

# BARRIERA AUTOMATICA "800CITY" BARRERA AUTOMÁTICA "800CITY"



> **ITALIANO** Barriera automatica per parcheggi e ingressi, privati o pubblici, con apertura fino a un massimo di 6 metri.

Il motore in bassa tensione ne garantisce la continuità di funzionamento anche in contesti dove il servizio d'uso è più intensivo come strade e parcheggi a intenso traffico. In caso di mancanza di corrente il servizio è garantito dalla batteria ricaricabile a 12 Volt opzionale.

**Praticità:** l'installazione e la manutenzione sono facilitati dal nuovo alloggiamento della centrale posta in alto subito sotto il coperchio di protezione e sopra la barriera. I vani per l'elettronica e la parte meccanica sono stati separati e l'anta laterale si apre esclusivamente per accedere al motore e agli organi meccanici. Inoltre il montaggio centrale dell'asta ne consente l'applicazione indifferentemente a destra o a sinistra. Il lampeggiante può essere installato direttamente sul coperchio superiore e il corpo centrale della barriera è predisposto per ospitare l'alloggiamento delle fotocellule e del selettore a chiave. La particolare struttura dell'asta (rotonda e ad inserimento) consente una estrema facilità di trasporto e montaggio, nonché una notevole resistenza e stabilità al vento riducendo l'effetto vela anche in presenza di condizioni atmosferiche estreme.

**Elettronica evoluta:** la centrale effettua l'autodiagnosi di tutti i dispositivi di sicurezza dell'impianto prima di ogni movimentazione dell'asta. La velocità di apertura è regolabile elettronicamente da 6,9 a 9,7 secondi con soft start e accostamento regolabile. La sicurezza antischiacciamento è garantita da un sistema di rilevazione ostacoli che arresta o inverte la marcia della barriera al minimo contatto con qualsiasi ostacolo. Con un apposito lampeggiante è possibile contare le manovre effettuate e programmare una soglia di allarme per la manutenzione.

> **ESPAÑOL** Barrera automática para aparcamientos y entradas, privadas o públicas, con apertura hasta un máximo de 6 metros.

El motor de baja tensión garantiza su continuidad de funcionamiento incluso en contextos en los que el servicio de uso es más intensivo como carreteras y aparcamientos de circulación intensa. En caso de ausencia de corriente, el servicio está garantizado por la batería recargable de 12 voltios opcional.

**Funcionalidad:** la instalación y el mantenimiento están facilitados por el nuevo alojamiento de la central situado en la zona superior, justo debajo de la cubierta de protección y encima de la barrea. Los compartimientos para la electrónica y la parte mecánica se han separado y la hoja lateral se abre exclusivamente para acceder al motor y a los órganos mecánicos. Además, el montaje central del asta permite la aplicación indiferentemente a la derecha o a la izquierda. La luz intermitente se puede instalar directamente sobre la tapa superior y el cuerpo central de la barrera está preparado para alojar las fotocélulas y el selector con llave. La estructura particular del asta (redonda y de inserción) permite una extrema facilidad de transporte y de montaje, además de una considerable resistencia y estabilidad al viento reduciendo el efecto vela incluso en presencia de condiciones atmosféricas extremas.

**Electrónica evolucionada:** la central efectúa el autodiagnóstico de todos los dispositivos de seguridad de la instalación antes de cada desplazamiento del asta. La velocidad de apertura se puede regular electrónicamente de 6,9 a 9,7 segundos con encendido suave y acercamiento regulable. La seguridad antiplastamiento está garantizada por un sistema de detección de obstáculos que detiene o invierte el funcionamiento de la barrera cuando entra en contacto aunque mínimamente con cualquier obstáculo. Con la correspondiente luz intermitente es posible contar las maniobras efectuadas y programar un umbral de alarma para el mantenimiento.

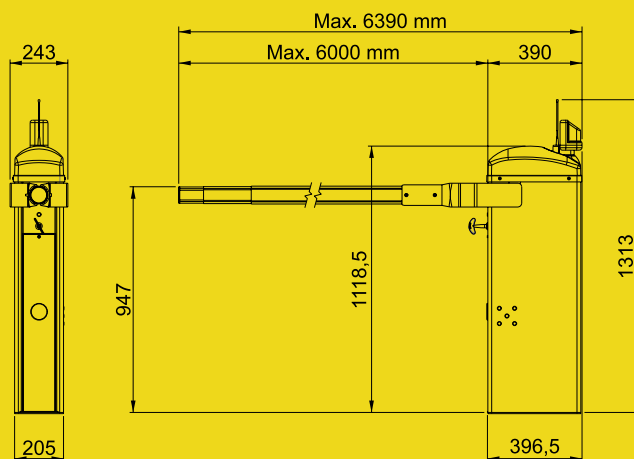
## > 800CITY/M

BARRIERA CON ARMADIETTO VERNICIATO  
Barrera con armario pintado

## > 800CITY/IM

BARRIERA CON ARMADIETTO IN ACCIAIO INOX  
Barrera con armario en acero inoxidable

Frequenza / Frecuencia	50-60 Hz
Alimentazione / Alimentación	230 Vac ± 10%
Potenza assorbita / Potencia absorbida	250 VA
Motore / Motor	18 Vdc
Corrente assorbita / Corriente absorbida	3,5 A
Coppia motore / Par motor	120 Nm
Velocità motore (a vuoto) / Velocidad motor (en vacío)	1450 rpm
Rapporto di riduzione / Relación de reducción	1/593
Tempo minimo di apertura / Tiempo mín. apertura	6,9 sec
Grado di protezione / Grado de protección	IP 55
Ciclo di lavoro / Ciclo de trabajo	Usò Intensivo/ Usò Intensivo
Temperatura di esercizio / Temperatura de trabajo	-20°C ÷ +70°C
Lunghezza max. asta / Longitud max. barra	6 mt
Peso / Peso	49 Kg



Sblocco manuale con chiave personalizzata  
Desbloqueo manual con llave personalizada



Programmazione e regolazioni semplici e veloci  
Programación y regulaciones sencillas y veloces





## 800ABT2

ASTA TELESCOPICA (ROTONDA E AD INSERIMENTO) IN ALLUMINIO ANODIZZATO DA METRI 6 CON STRISCE ROSSE ADESIVE CATARINFRANGENTI

Asta telescópica (redonda y de inserción) de aluminio anodizado de 6 metros con bandas rojas adhesivas reflectantes

## 800AFI4

ASTA ROTONDA Ø 75 IN ALLUMINIO ANODIZZATO DA METRI 4 CON STRISCE ROSSE ADESIVE CATARINFRANGENTI

Asta redonda de 75 cm de diámetro de aluminio anodizado de 4 metros con bandas rojas adhesivas reflectantes



## 800LAB1

SET LAMPEGGIANTI PER ASTA BARRIERA

Set de luces intermitentes para asta barrera



## 750SCB12

SCHEDA CARICA BATTERIA OPZIONALE

Tarjeta del cargador de baterías



## 200MFR

KIT PANNELLO FOTOVOLTAICO DA 50 WATT COMPLETO DI SCHEDA DI REGOLAZIONE E BATTERIA 27 AH

Kit panel fotovoltaico de 50 Watt equipado con tarjeta de regulación y batería 27 AH

**ATTENZIONE:** Con l'uso del pannello fotovoltaico si riduce sensibilmente la velocità di apertura e chiusura dell'automatismo.

**ATENCION:** Utilizando el panel fotovoltaico se reduce sensiblemente la velocidad de apertura y de cierre del automatismo.





### **800FAT**

FORCELLA APPOGGIO A TERRA REGOLABILE PER ASTA  
Horquilla de apoyo de pie ajustable para barrera telescópica

### **800FATSF**

FORCELLA APPOGGIO A TERRA REGOLABILE SENZA FORO PER  
INSERIMENTO FOTOCELLULA  
Horquilla de apoyo al suelo regulable sin agujero para inserir la  
fotocélula



### **900TOWERF**

COLONNINA PER FOTOCELLULE  
Columna para fotocélulas



### **900LAMP4**

LAMPEGGIANTE 12V  
Luz intermitente 12V



### **800CPM1**

CONTROPIASTRA DA MURARE PER 800CITY  
Contraplaca para 800CITY

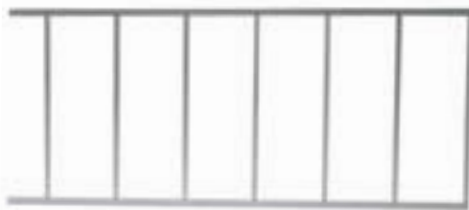
### **800CPRBL**

CONTROPIASTRA DA MURARE PER 800RBL  
Contraplaca para 800RBL



### **800ABTS**

SNODO PER ASTA TELESCOPICA (SOLO PER MODELLO 800CITY/M  
- 800CITY/IM)  
Articulación para barrera telescópica (sólo para modelo 800CITY/M  
- 800CITY/IM)



## 800GA

GREMBIULINA IN ALLUMINIO (SOLO PER MODELLO

800CITY/M - 800CITY/IM) MT. 2

Protección colgante de aluminio - a fijar en la barrera - (sólo para modelo 800CITY/M - 800CITY/IM)



## 800FPT2

FORCELLA TELESCOPICA APPOGGIO PENSILE PER ASTA TONDA (SOLO PER MODELLO 800CITY/M - 800CITY/IM)

Horquilla telescópica de apoyo colgante para barrera redonda (sólo para modelo 800CITY/M - 800CITY/IM)

BARRIERA BARRERA	LUNGH. ASTA (Cod.) LAGURA ASTA (Cod.)	ACCESSORI ACCESORIOS			MOLLA MUELLE	NOTE NOTAS
		800FPT2	800GA	800ABTS		
800CITY/M 800CITY/IM	da 3 a 6 mt de 3 a 6 mt (800ABT2)	NO	NO	NO	M-060CITY0FP standard	Obbligatorio appoggio fisso: 800FAT o 800FATSF Obligatorio apoyo fijo: 800FAT o 800FATSF
	da 3 a 6 mt de 3 a 6 mt (800ABT2)	OK	NO	NO	M-060CITY0FP	-
	da 3 a 4,5 mt (max) de 3 a 4,5 mt (max) (800ABT2)	OK	OK	NO	M-060CITY0FP	Lunghezza max. 4,5 mt Largura max. 4,5 mt
	da 3 a 4,5 mt (max) de 3 a 4,5 mt (max) (800ABT2)	NO	NO	OK	M-060CITY0FP	Lunghezza max. 4,5 mt Largura max. 4,5 mt
800CITY/V	4 mt (800AFI4)	NO	NO	NO	M-06000B3000 standard	Obbligatorio appoggio fisso: 800FAT o 800FATSF Obligatorio apoyo fijo: 800FAT o 800FATSF

BARRIERA BARRERA	LUNGH. ASTA (Cod.) LONGITUD BARRA (Cod.)	MOLLA MUELLE	NOTE NOTAS
RBL4	4 mt (800AFI4)	M-06000B3060	Obbligatorio appoggio fisso: 800FAT o 800FATSF Obligatorio apoyo fijo: 800FAT o 800FATSF

