

# MOTORIDUTTORE "SPEED" MOTORREDUCTOR "SPEED"



> **ITALIANO** I motoriduttori della serie SPEED sono stati progettati per automatizzare qualsiasi tipo di cancello scorrevole ad uso residenziale o condominiale, con ante fino a 800 Kg.

I motori sono dotati di sblocco manuale protetto da chiave personale e con un apposito dispositivo (art. 650ESE01) il motore può essere sbloccato anche dall'esterno del cancello.

I motoriduttori sono dotati dei più recenti quadri elettrici di comando che, oltre alle normali funzioni, consentono di effettuare un controllo di tutti i dispositivi di sicurezza prima di consentire ogni manovra del cancello. La manutenzione è facilitata grazie alle morsettiere estraibili, ed eventuali anomalie sono segnalate da led luminosi direttamente dalla centrale di comando.

**Versione bassa tensione:** il motore elettromeccanico a bassa tensione ne garantisce la continuità di funzionamento anche in contesti dove il servizio d'uso è più intensivo. In caso di mancanza di corrente il servizio è garantito dalla batteria ricaricabile a 12 Volt opzionale. Grazie al dispositivo ad encoder è possibile controllare elettronicamente il funzionamento dell'impianto, memorizzare in autoapprendimento i fincorsa in apertura e chiusura e di conseguenza il rallentamento del cancello, e programmare la sicurezza antischiacciamento adeguata al tipo e al peso del cancello.

A richiesta sono disponibili i motoriduttori completi di fincorsa magnetici.

> **350SPEED2Q** Pz/conf. 24  
Motoriduttore 12 V con encoder, completo di quadro elettrico di comando. Carico max. 400 kg.

> **350SPEED5QS** Pz/conf. 24  
Motoriduttore 230 V completo di quadro elettrico di comando e radio ricevente 433,92 Mhz bicanale incorporata. Carico max. 500 kg.

> **350SPEED8QS** Pz/conf. 24  
Motoriduttore 230 V completo di quadro elettrico di comando e radio ricevente 433,92 Mhz bicanale incorporata. Carico max. 800 kg.

> **ESPAÑOL** Los motorreductores de la serie SPEED se han diseñado para automatizar cualquier tipo de puerta corredera para uso residencial o comunitario, con hojas hasta 800 Kg. Los motores disponen de desbloqueo manual protegido mediante una llave personalizada y un dispositivo adecuado (art. 650ESE01), el motor se puede desbloquear también desde el exterior de la puerta.

Los motorreductores disponen de los cuadros eléctricos de control más recientes que, además de las funciones normales, permiten efectuar un control de todos los dispositivos de seguridad antes de permitir cualquier maniobra de la puerta. El mantenimiento es muy sencillo gracias a los terminales de conexiones extraíbles, y las eventuales anomalías se señalan mediante pilotos luminosos directamente desde la central de mando. **Versión baja tensión:** el motor electromecánico de baja tensión garantiza la continuidad de su funcionamiento incluso en contextos en los que el servicio de uso es más intenso. En caso de ausencia de corriente, el servicio está garantizado por la batería opcional recargable de 12 voltios. Gracias al dispositivo con codificador es posible controlar electrónicamente el funcionamiento de la instalación, memorizar en autoidentificación los finales de carrera en apertura y cierre y, como consecuencia, la deceleración de la puerta, y programar la seguridad antiplastamiento adecuada al tipo y al peso de la puerta. Se encuentran también disponibles motorreductores equipados con fin de carrera magnéticos.

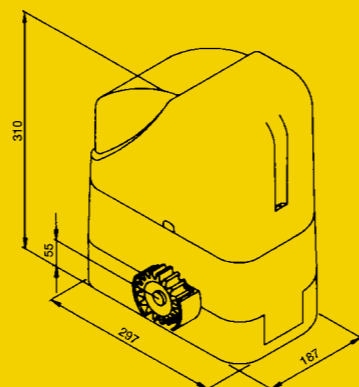
**Versión baja tensión:** el motor electromecánico de baja tensión garantiza la continuidad de su funcionamiento incluso en contextos en los que el servicio de uso es más intenso. En caso de ausencia de corriente, el servicio está garantizado por la batería opcional recargable de 12 voltios. Gracias al dispositivo con codificador es posible controlar electrónicamente el funcionamiento de la instalación, memorizar en autoidentificación los finales de carrera en apertura y cierre y, como consecuencia, la deceleración de la puerta, y programar la seguridad antiplastamiento adecuada al tipo y al peso de la puerta. Se encuentran también disponibles motorreductores equipados con fin de carrera magnéticos.

> **350SPEED2Q** Unid./paq. 24  
Motorreductor 12 V con encoder, equipado con cuadro eléctrico de mando. Carga máx 400 Kg.

> **350SPEED5QS** Unid./paq. 24  
Motorreductor 230 V equipado con cuadro eléctrico de mando y radioreceptor bicanal 433,92 Mhz incorporado. Carga máx 500 Kg.

> **350SPEED8QS** Unid./paq. 24  
Motorreductor 230 V equipado con cuadro eléctrico de mando y radioreceptor bicanal 433,92 Mhz incorporado. Carga máx 800 Kg.

	EN SPEED2Q	SPEED5QS	SPEED8QS
Alimentazione / Alimentación	230 Vac	230 Vac	230 Vac
Motore / Motor	18 Vdc	230 Vac	230 Vac
Frequenza / Frecuencia	50-60 Hz	50-60 Hz	50-60 Hz
Condensatore / Condensador	-	12,5 µf	12,5 µf
Coppia max / Par máx	14 Nm	16 Nm	18 Nm
Velocità nominale (a vuoto) / Velocidad nominal (en vacío)	2100 rpm	1450 rpm	1450 rpm
Potenza assorbita / Potencia absorbida	250 VA	220 W	260 W
Rapporto di riduzione / Relación de reducción	1/30	1/30	1/30
Velocità di manovra / Velocidad de maniobra	14 m/min	10 m/min	10 m/min
Intervento di termoprotezione / Activación termoprotección	-	150°C	150°C
Ciclo di lavoro / Ciclo de trabajo	Usso Intensivo/ Uso Intensivo	50%	50%
Temperatura di esercizio / Temperatura de trabajo	-20°C ÷ +70°C	-20°C ÷ +70°C	-20°C ÷ +70°C
Peso max. anta / Peso máx hoja cancela	400 Kg	500 Kg	800 Kg
IP motoriduttore / IP motorreductor	44	44	44
Peso motoriduttore / Peso	9,5 Kg	9 Kg	10 Kg



**750SCB12**  
SCHEDA CARICA BATTERIA OPZIONALE PER SPEED2Q  
Tarjeta cargador de batería opcional para SPEED2Q



**200BATT** Pz/conf. 5 / Unid./paq. 5  
BATTERIA 12V (OPZIONALE)  
Batería 12V (opcional)



**400CPS**  
CONTROPIASTRA PER MOTORIDUTTORI SPEED  
Contraplaca para motorreductores SPEED



**400CPSR**  
CONTROPIASTRA REGISTRABILE PER MOTORIDUTTORI SPEED  
Contraplaca regulable para motorreductores SPEED



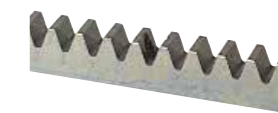
**650ESE01**  
SBLOCCO MANUALE ESTERNO PER MOD. SPEED COMPLETO DI BLINDINO DI SICUREZZA E MT 4 DI CAVO  
Desbloqueo manual externo para mod. SPEED equipado con estuche con llave de seguridad y 4 mt de cable



**400CN** Pz/conf. 10 mt. / Unid./paq. 10 m.  
CREMAGLIERA IN NYLON 22x22 M. 4 (MAX 800 KG)  
Cremallera de nylon 22x22 m. 4 (MAX 800 KG)



**400CFZ12** Pz/conf. 12 mt. / Unid./paq. 12 m.  
CREMAGLIERA IN FERRO 30x12 M. 4 COMPLETA DI VITI E DISTANZIALI (MAX 2000 KG)  
Cremallera de hierro 30x12 m. 4 equipada con tornillos y distanciadores (MAX 2000 KG)



**400CFZ22** Pz/conf. 10 mt. / Unid./paq. 10 m.  
CREMAGLIERA IN FERRO 22x22 M. 4 (MAX 3000 KG)  
Cremallera de hierro 22x22 m. 4 (MAX 3000 KG)



**400VP40**  
VITI PER 400CN IN CONFEZIONE DA 40 PEZZI  
Tornillos para 400CN en envase de 40 unidades



**400VSF20**  
VITI E STAFFE PER 400CFZ22 IN CONFEZIONE DA 40 PEZZI  
Tornillos y estribos para 400CFZ22 en envase de 40 unidades



Versione 12 Volt con encoder e quadro elettrico di comando dotato di alloggiamento per la batteria di emergenza ricaricabile.  
Versión 12 Voltios con encoder y cuadro eléctrico de control equipado con alojamiento para la batería de emergencia recargable.



Sblocco manuale protetto da chiave personale.  
Desbloqueo manual protegido con llave personalizada.

