

BARRIERA AUTOMATICA "800CITY" BARRIÈRE AUTOMATIQUE "800CITY"



> **ITALIANO** Barriera automatica per parcheggi e ingressi, privati o pubblici, con apertura fino a un massimo di 6 metri.

Il motore in bassa tensione ne garantisce la continuità di funzionamento anche in contesti dove il servizio d'uso è più intensivo come strade e parcheggi a intenso traffico. In caso di mancanza di corrente il servizio è garantito dalla batteria ricaricabile a 12 Volt opzionale.

Praticità: l'installazione e la manutenzione sono facilitate dal nuovo alloggiamento della centrale posta in alto subito sotto il coperchio di protezione e sopra la barriera. I vani per l'elettronica e la parte meccanica sono stati separati e l'anta laterale si apre esclusivamente per accedere al motore e agli organi meccanici. Inoltre il montaggio centrale dell'asta ne consente l'applicazione indifferentemente a destra o a sinistra. Il lampeggiante può essere installato direttamente sul coperchio superiore e il corpo centrale della barriera è predisposto per ospitare l'alloggiamento delle fotocellule e del selettore a chiave. La particolare struttura dell'asta (rotonda e ad inserimento) consente una estrema facilità di trasporto e montaggio, nonché una notevole resistenza e stabilità al vento riducendo l'effetto vela anche in presenza di condizioni atmosferiche estreme.

Elettronica evoluta: la centrale effettua l'autodiagnosi di tutti i dispositivi di sicurezza dell'impianto prima di ogni movimentazione dell'asta. La velocità di apertura è regolabile elettronicamente da 6,9 a 9,7 secondi con soft start e accostamento regolabile. La sicurezza antischiacciamento è garantita da un sistema di rilevazione ostacoli che arresta o inverte la marcia della barriera al minimo contatto con qualsiasi ostacolo. Con un apposito lampeggiante è possibile contare le manovre effettuate e programmare una soglia di allarme per la manutenzione.

> **FRANÇAIS** Barrière automatique pour parkings et entrées, privées ou publiques, avec ouverture jusqu'à un maximum de 6 mètres. Le moteur en basse tension garantit la continuité de fonctionnement y compris dans des contextes où le service est plus intensif comme les rues et les parkings très fréquentés. En cas de coupure du courant, le service est garanti par la batterie rechargeable à 12 Volts en option.

Praticité: l'installation et la maintenance sont facilitées par le nouveau logement de la centrale de commande placé en haut, juste sous le couvercle de protection et au dessus de la barrière. Les compartiments pour l'électronique et la partie mécanique ont été séparés et la porte latérale s'ouvre exclusivement pour accéder au moteur et aux composants mécaniques. De plus, le montage central de la lisse en permet l'application indifféremment à droite ou à gauche. Le clignotant peut être installé directement sur le couvercle supérieur et le corps central de la barrière est prévu pour loger les photocellules et le sélecteur à clé.

La structure particulière de la lisse (ronde et emboîtable) permet une grande facilité de transport et de montage, ainsi qu'une résistance et stabilité au vent considérables en réduisant la force de traînée même en présence de conditions atmosphériques extrêmes.

Électronique évoluée: la centrale effectue l'autodiagnostic de tous les dispositifs de sécurité de l'installation avant tout mouvement de la lisse. La vitesse d'ouverture est réglable électroniquement de 6,9 à 9,7 secondes avec soft start et approche réglable. La sécurité anti-écrasement est garantie par un système de détection des obstacles qui arrête ou inverse la marche de la barrière au moindre contact avec n'importe quel obstacle. Avec un clignotant spécial, on peut compter les manœuvres effectuées et programmer un seuil d'alarme pour la maintenance.

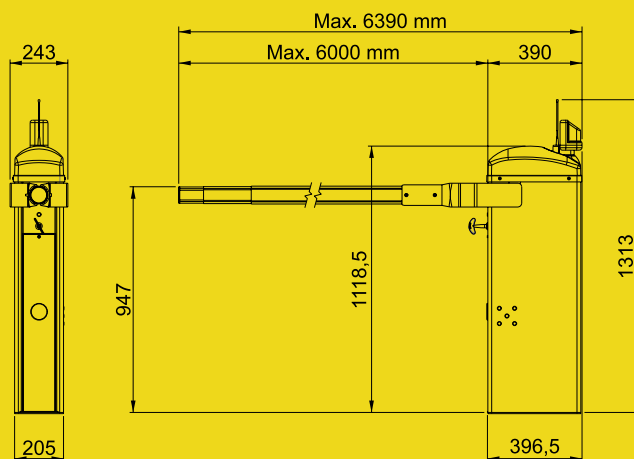
> 800CITY/M

BARRIERA CON ARMADIETTO VERNICIATO
Barrière avec structure en acier verni

> 800CITY/IM

BARRIERA CON ARMADIETTO IN ACCIAIO INOX
Barrière avec structure en acier inox

Frequenza / Fréquence	50-60 Hz
Alimentazione / Alimentation	230 Vac ± 10%
Potenza assorbita / Puissance absorbée	250 VA
Motore / Moteur	18 Vdc
Corrente assorbita / Courant absorbé	3,5 A
Coppia motore / Couple moteur	120 Nm
Velocità motore (a vuoto) / Vitesse moteur (à vide)	1450 rpm
Rapporto di riduzione / Rapport de réduction	1/593
Tempo minimo di apertura / Temps min. d'ouverture	6,9 sec
Grado di protezione / Degré de protection	IP 55
Ciclo di lavoro / Cycle de travail	Usò Intensivo/ Usage Intensif
Temperatura di esercizio / Temp. de fonctionnement	-20°C ÷ +70°C
Lunghezza max. asta / Longueur max. lisse	6 mt
Peso / Poids	49 Kg



Sblocco manuale con chiave personalizzata
Déverrouillage manuel avec clé personnalisée



Programmazione e regolazioni semplici e veloci
Programmation et réglages simples et rapides





800ABT2

ASTA TELESCOPICA (ROTONDA E AD INSERIMENTO) IN ALLUMINIO ANODIZZATO DA METRI 6 CON STRISCE ROSSE ADESIVE CATARINFRANGENTI

Lisse télescopique (ronde et emboîtable) en aluminium anodisé de 6 m avec bandes rouges réfléchissantes autocollantes

800AFI4

ASTA ROTONDA Ø 75 IN ALLUMINIO ANODIZZATO DA METRI 4 CON STRISCE ROSSE ADESIVE CATARINFRANGENTI

Lisse ronde ø 75 en aluminium anodisé de 3 m avec bandes rouges autocollantes réfléchissantes



800LAB1

SET LAMPEGGIANTI PER ASTA BARRIERA

Jeu de clignotants pour lisse barrière



750SCB12

SCHEDA CARICA BATTERIA OPZIONALE

Carte chargeur de batterie



200MFR

KIT PANNELLO FOTOVOLTAICO DA 50 WATT COMPLETO DI SCHEDA DI REGOLAZIONE E BATTERIA 27 AH

Kit panneau photovoltaïque de 50 watts avec carte de réglage et batterie 27 Ah

ATTENZIONE: Con l'uso del pannello fotovoltaico si riduce sensibilmente la velocità di apertura e chiusura dell'automatismo.

NOTE: Avec l'utilisation du panneau photovoltaïque la vitesse d'ouverture et fermeture de l'automatisme se réduit considérablement.





800FAT

FORCELLA APPOGGIO A TERRA REGOLABILE PER ASTA
Lyre de repos au sol réglable pour lisse

800FATSF

FORCELLA APPOGGIO A TERRA REGOLABILE SENZA FORO PER
INSERIMENTO FOTOCELLULA
Lyre d'appui au sol réglable sans trou pour montage photocellule



900TOWERF

COLONNINA PER FOTOCELLULE
Colonne pour photocellules



900LAMP4

LAMPEGGIANTE 12V
Lampe clignotante 12V



800CPM1

CONTROPIASTRA DA MURARE PER 800CITY
Contre-plaque à fixer pour 800CITY

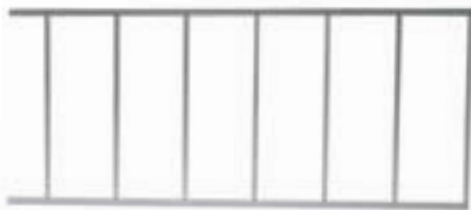
800CPRBL

CONTROPIASTRA DA MURARE PER 800RBL
Contre-plaque à fixer pour 800RBL



800ABTS

SNODO PER ASTA TELESCOPICA (SOLO PER MODELLO 800CITY/M
- 800CITY/IM)
Articulation pour lisse télescopique (uniquement pour modèle
800CITY/M - 800CITY/IM)



800GA

GREMBIULINA IN ALLUMINIO (SOLO PER MODELLO

800CITY/M - 800CITY/IM) MT. 2

Protection alu (uniquement pour modèle 800CITY/M - 800CITY/IM)



800FPT2

FORCELLA TELESCOPICA APPOGGIO PENSILE PER ASTA TONDA (SOLO PER MODELLO 800CITY/M - 800CITY/IM)

Lyre de repos télescopique murale pour lisse ronde (uniquement pour modèle 800CITY/M - 800CITY/IM)

BARRIERA BARRIÈRE	LUNGH. ASTA (Cod.) LONGUEUR LISSE (réf.)	ACCESSORI ACCESSOIRES			MOLLA RESSORT	NOTE NOTES
		800FPT2	800GA	800ABTS		
800CITY/M 800CITY/IM	da 3 a 6 mt de 3 à 6 mt (800ABT2)	PAS	PAS	PAS	M-060CITY0FP	Obbligatorio appoggio fisso: 800FAT o 800FATSF Lire de repos obligatoire: 800FAT or 800FATSF
	da 3 a 6 mt de 3 à 6 mt (800ABT2)	OUI	PAS	PAS	M-060CITY0FP	-
	da 3 a 4,5 mt (max) de 3 à 4,5 mt (max) (800ABT2)	OUI	OUI	PAS	M-060CITY0FP	Lunghezza max. 4,5 mt Longueur max. 4,5 mt
	da 3 a 4,5 mt (max) de 3 à 4,5 mt (max) (800ABT2)	PAS	PAS	OUI	M-060CITY0FP	Lunghezza max. 4,5 mt Longueur max. 4,5 mt

BARRIERA BARRIÈRE	LUNGH. ASTA (Cod.) LONGUEUR LISSE (réf.)	MOLLA RESSORT	NOTE NOTES
800RBL4	4 mt (800AFI4)	M-06000B3060	Obbligatorio appoggio fisso: 800FAT o 800FATSF Lire de repos obligatoire: 800FAT OR 800FATSF

