

MOTORIDUTTORE "SPEED" MOTORÉDUCTEUR "SPEED"



> **ITALIANO** I motoriduttori della serie SPEED sono stati progettati per automatizzare qualsiasi tipo di cancello scorrevole ad uso residenziale o condominiale, con ante fino a 800 Kg.

I motori sono dotati di sblocco manuale protetto da chiave personale e con un apposito dispositivo (art. 650ESE01) il motore può essere sbloccato anche dall'esterno del cancello.

I motoriduttori sono dotati dei più recenti quadri elettrici di comando che, oltre alle normali funzioni, consentono di effettuare un controllo di tutti i dispositivi di sicurezza prima di consentire ogni manovra del cancello. La manutenzione è facilitata grazie alle morsettiere estraibili, ed eventuali anomalie sono segnalate da led luminosi direttamente dalla centrale di comando.

Versione bassa tensione: il motore elettromeccanico a bassa tensione ne garantisce la continuità di funzionamento anche in contesti dove il servizio d'uso è più intensivo. In caso di mancanza di corrente il servizio è garantito dalla batteria ricaricabile a 12 Volt opzionale. Grazie al dispositivo ad encoder è possibile controllare elettronicamente il funzionamento dell'impianto, memorizzare in autoapprendimento i fincorsa in apertura e chiusura e di conseguenza il rallentamento del cancello, e programmare la sicurezza antischiacciamento adeguata al tipo e al peso del cancello.

A richiesta sono disponibili i motoriduttori completi di fincorsa magnetici.

> **350SPEED2Q** Pz/conf. 24
Motoriduttore 12 V con encoder, completo di quadro elettrico di comando. Carico max. 400 kg.

> **350SPEED5QS** Pz/conf. 24
Motoriduttore 230 V completo di quadro elettrico di comando e radio ricevente 433,92 Mhz bicanale incorporata. Carico max. 500 kg.

> **350SPEED8QS** Pz/conf. 24
Motoriduttore 230 V completo di quadro elettrico di comando e radio ricevente 433,92 Mhz bicanale incorporata. Carico max. 800 kg.

> **FRANÇAIS** Les motoréducteurs de la série SPEED ont été conçus pour automatiser n'importe quel type de portail coulissant à usage résidentiel ou collectif, avec vantaux pesant jusqu'à 800 kg.

Les moteurs sont munis de déblocage manuel protégé par une clé personnelle et avec un dispositif spécial (art. 650ESE01) le moteur peut être déblocqué également de l'extérieur du portail.

Les motoréducteurs sont munis des centrales électriques de commande les plus récentes qui en plus des fonctions normales, permettent d'effectuer un contrôle de tous les dispositifs de sécurité avant de permettre une manœuvre quelconque du portail. La maintenance est facilitée par l'adoption de borniers extractibles et les éventuelles anomalies sont signalées par des leds directement sur la centrale de commande.

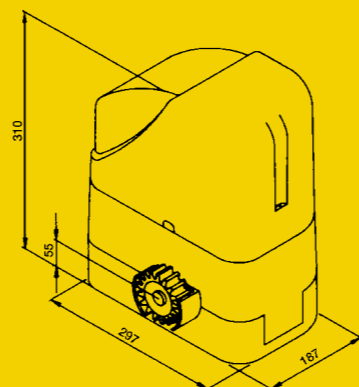
Version basse tension: Le moteur électromécanique en basse tension garantit la continuité de fonctionnement y compris dans des contextes où le service est plus intensif. En cas de coupure du courant, le service est garanti par la batterie rechargeable à 12 Volts en option. Grâce au dispositif à encodeur, il est possible de contrôler électroniquement le fonctionnement de l'installation, mémoriser en auto-apprentissage les fins de course en ouverture et en fermeture et par conséquent le ralentissement du portail, et programmer la sécurité anti-écrasement adaptée au type et au poids du portail. A la demande, les motoréducteurs sont disponibles avec fins de course magnétiques.

> **350SPEED2Q** Pces/emb. 24
Motoréducteur 12 V avec encodeur, muni de centrale électrique de commande. Charge max. 400 Kg.

> **350SPEED5QS** Pces/emb. 24
Motoréducteur 230 V équipé de centrale électrique de commande et récepteur radio à deux canaux 433,92 Mhz incorporé. Charge max. 500 Kg.

> **350SPEED8QS** Pces/emb. 24
Motoréducteur 230 V équipé de centrale électrique de commande et récepteur radio à deux canaux 433,92 Mhz incorporé. Charge max. 800 Kg.

	EN CONFORME	SPEED2Q	SPEED5QS	SPEED8QS
Alimentazione / Alimentation		230 Vac	230 Vac	230 Vac
Motore / Moteur		18 Vdc	230 Vac	230 Vac
Frequenza / Fréquence		50-60 Hz	50-60 Hz	50-60 Hz
Condensatore / Condensateur		-	12,5 µf	12,5 µf
Coppia max / Couple maxi		14 Nm	16 Nm	18 Nm
Velocità nominale (a vuoto) / Vitesse moteur (à vide)		2100 rpm	1450 rpm	1450 rpm
Potenza assorbita / Puissance absorbée		250 VA	220 W	260 W
Rapporto di riduzione / Rapport de réduction		1/30	1/30	1/30
Velocità di manovra / Vitesse de manœuvre		14 m/min	10 m/min	10 m/min
Intervento di termoprotezione / Intervention protection thermique		-	150°C	150°C
Ciclo di lavoro / Cycle de travail		Usa Intensivo/ Usage Intensif	50%	50%
Temperatura di esercizio / Temp. de fonctionnement		-20°C ÷ +70°C	-20°C ÷ +70°C	-20°C ÷ +70°C
Peso max. anta / Poids max battant		400 Kg	500 Kg	800 Kg
IP motoriduttore / IP motoréducteur		44	44	44
Peso motoriduttore / Poids		9,5 Kg	9 Kg	10 Kg



Versione 12 Volt con encoder e quadro elettrico di comando dotato di alloggiamento per la batteria di emergenza ricaricabile.

Version 12 Volts avec encodeur et centrale de commande munie de logement pour la batterie de secours rechargeable.



Sblocco manuale protetto da chiave personale.
Déverrouillage manuel protégé par clé personnelle.



750SCB12
SCHEDA CARICA BATTERIA OPZIONALE PER SPEED2Q
Carte pour charger la batterie en option pour SPEED2Q



200BATT
Pz/conf. 5 / P.ces/emb. 5
BATTERIA 12V (OPZIONALE)
12V batterie (optional)



400CPS
CONTROPIASTRA PER MOTORIDUTTORI SPEED
Contre-plaque pour SPEED motoréducteurs



400CPSR
CONTROPIASTRA REGISTRABILE PER MOTORIDUTTORI SPEED
Contre-plaque réglable pour SPEED motoréducteurs



650ESE01
SBLOCCO MANUALE ESTERNO PER MOD. SPEED COMPLETO
DI BLINDINO DI SICUREZZA E MT 4 DI CAVO
Déverrouillage manuel extérieur mod. SPEED avec boîtier de sécurité et 4 m de câble



400CN Pz/conf. 10 mt. / P.ces/emb. 10 m.
CREMAGLIERA IN NYLON
22x22 M. 4 (MAX 800 KG)
Crémaillère en nylon 22x22 m. 4 (MAX 800 KG)



400CFZ12 Pz/conf. 12 mt. / P.ces/emb. 12 m.
CREMAGLIERA IN FERRO 30x12 M. 4 COMPLETA DI VITI E DISTANZIALI (MAX 2000 KG)
Crémaillère en acier 30x12 m. 4 avec vis et entretoises (MAX 2000 KG)



400CFZ22 Pz/conf. 10 mt. / P.ces/emb. 10 m.
CREMAGLIERA IN FERRO
22x22 M. 4 (MAX 3000 KG)
Crémaillère en acier 22x22 m. 4 (MAX 3000 KG)



400VP40
VITI PER 400CN IN CONFEZIONE DA 40 PEZZI
Jeu de vis pour 400CN (40 pièces)



400VSF20
VITI E STAFFE PER 400CFZ22 IN CONFEZIONE DA 40 PEZZI
Jeu de vis et étriers de fixation pour 400CFZ22 (40 pièces)

