

ACCESSOIRES

ACCESSOIRES COURANTS



700CFCT
Caisse de fondation en acier avec le traitement par cataphorèse et dispositif de déverrouillage



700CFC
Caisse de fondation galvanisée à chaud avec dispositif de déverrouillage



700CFX
Caisse de fondation en acier inox avec dispositif de déverrouillage



700BAP2
Butée latérale à double application



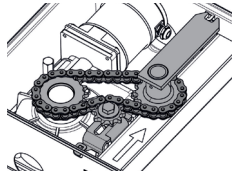
900VLED
Lampe clignotante blanc en basse tension 12-18-24 Volt à led



900OPTIC
Jeu de photocellules à rayons infrarouges 12/24 V en applique, orientables +/- 15°, synchronisable, maxi 20 m



900TOWERF
Colonne en aluminium laqué pour logement de photocellules à 1 trou h 49 cm



700KIT180R
Kit pour l'ouverture du vantail jusqu'à 180°



S-700CFR4060C
Plaquette cache-trou inox pour la caisse de fondation



650ESV1-2
Serrure électrique verticale pour vantail de plus de 3 m (1=gauche - 2=droite)



700BAP
Butée au sol pour vantail de poids important



700BAP1
Butée au sol pour petit vantail



750CUP
Protection du coffret de commande



750COL
Support pour centrale de commande

ACCESSOIRES POUR 230 V



750D770M
Centrale de commande pour 1-2 moteurs 230 V, avec ralentissement, récepteur radio à code variable 433,92 MHz intégrés, et coffret



700GS3
Connecteur étanche 3 pôles (IP68) pour jonction câbles moteurs 230 Volts

ACCESSOIRES POUR 18/24 V



750D749MA
Centrale de commande pour 1-2 moteurs CC avec encodeur, récepteur radio 33,92 MHz à code variable et carte chargeur de batterie intégrés, fournie avec bloc d'alimentation et coffret



750D749MA-R
Centrale de commande pour 1-2 moteurs rapides CC avec encodeur. Même équipement que celui de la centrale D749MA



700GS5
Connecteur étanche 5 pôles (IP68) pour jonction câbles moteurs 12 V



200BATT
Batterie 12 V - 7,2 Ah avec câble de connexion à la centrale de commande



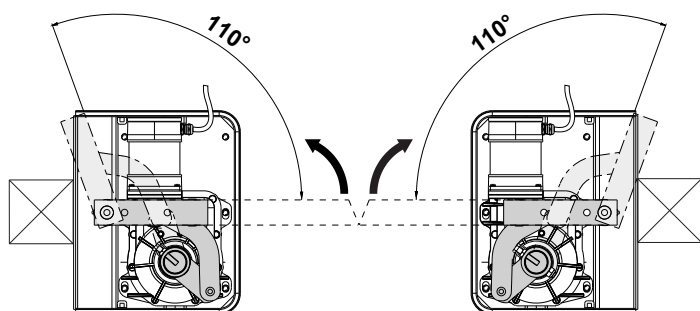
K-030KITKB20
Kit des câbles de batterie (20 pcs.)



M-030000CC50
Câble composé par 2 fils de 2,5 mm² + 3 fils de 0,50 mm² (bobine de 50 m.)

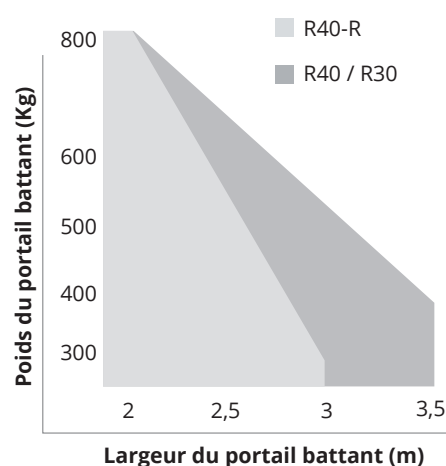
⚠ Il est recommandé d'utiliser uniquement le câble M-030000CC50 ou équivalent

DESSIN OUVERTURE VANTAIL



LIMITES D'UTILISATION*

* Les données se réfèrent aux battants avourés, non pas à des panneaux complètement pleins.



Manuel d'emploi



R30-R40



D749MA



D749MA-R



D770M