

ATTUATORE

# ARM

250BI 250I 250BO

max. 4m

DC MOTOR  
230 V MOTOR

Apertura da  
12,5 a 25 s



## 650ARM250BI

Attuatore elettromeccanico irreversibile con fuoriuscita stelo, in bassa tensione con encoder per anta max 4 m.

## 650ARM250I

Attuatore elettromeccanico irreversibile con fuoriuscita stelo, 230 Volt per anta max 4 m.

## 650ARM250BO

NEW

Attuatore elettromeccanico reversibile con fuoriuscita stelo, in bassa tensione con encoder per anta max 4 m.



**Accessori per serie ARM200**  
Pag. 82



**Altri accessori:**  
Telecomandi Pag. 234  
Fotocellule Pag. 239  
Lampeggianti Pag. 242



ARM250BI/ARM250BO

MADE IN ITALY

## CARATTERISTICHE:

- uso residenziale, condominiale e industriale
- per anta battente fino a 4 m
- attuatore elettromeccanico a spinta "in asse"
- staffe a saldare in dotazione
- staffa di fissaggio multi posizione (optional)
- adatto a cancelli di grandi dimensioni
- ideale in presenza di colonne importanti
- installazione agevolata grazie alle connessioni elettriche dall'alto
- sblocco manuale con chiave personalizzata
- semplicità di installazione

## VANTAGGI 18 V:

- motore in bassa tensione CC
- auto memorizzazione della corsa del cancello mediante encoder ottico
- rilevazione ostacoli e sicurezza antischiacciamento
- rispetta le normative EN 12453
- funziona anche in mancanza di corrente grazie alle batterie opzionali
- velocità di movimento
- rallentamento in apertura e chiusura
- uso intensivo e continuo

## VANTAGGI 230 V:

- motore a 230 Volt
- condensatore incorporato
- maggiore spinta e potenza



### FINECORSA 650ARM200KITFCAR

Grazie al kit di finecorsa opzionale è possibile regolare a piacimento il limite di apertura dell'anta senza necessità di altri fermi a terra.



### UNA MECCANICA D'ECCELLENZA

Gli ingranaggi sono assemblati con cuscinetti a sfere di alta qualità ed a doppia schermatura allo scopo di ottenere un'assoluta precisione tra i loro assi.



### STABILITÀ X 2

Il doppio cuscinetto a sfera di altissima qualità garantisce una maggiore stabilità meccanica riducendo i sobbalzi.



### NO BLACK OUT

Possibilità di poter gestire gli operatori in bassa tensione utilizzando kit di batterie di emergenza che, in caso di black-out, entrano in funzione consentendo al cancello di completare o effettuare delle manovre.

Caratteristiche tecniche	ARM250BI	ARM250I	ARM250BO
Alimentazione	230 V AC (50 - 60 Hz)	230 V AC (50 - 60 Hz)	230 V AC (50 - 60 Hz)
Alimentazione motore	18 V DC	230 V AC	18 V DC
Assorbimento motore a vuoto	1 A	1,5 A	1 A
Potenza nominale	120 W	350 W	120 W
Tempo di apertura 90°	12,5 s*	25 s*	12,5 s*
Ciclo di lavoro	100 %	36 %	100 %
Temperatura di esercizio	-20° C ÷ +55° C	-20° C ÷ +55° C	-20° C ÷ +55° C
Termoprotezione motore	-	160° C	-
Grado di protezione IP	IP 44	IP 44	IP 44
Corsa utile	425 mm	425 mm	425 mm

\* Varia in base alle geometrie di installazione

## DISEGNI TECNICI



ATTUATORE

# ARM

270BI 270I 270BO

max. **5m**

DC MOTOR  
230 V MOTOR

Apertura da  
13 a 34 s



## 650ARM270BI

Attuatore elettromeccanico irreversibile con fuoriuscita stelo, in bassa tensione con encoder per anta max 5 m.

## 650ARM270I

Attuatore elettromeccanico irreversibile con fuoriuscita stelo, 230 Volt per anta max 5 m.

## 650ARM270BO

NEW

Attuatore elettromeccanico reversibile con fuoriuscita stelo, in bassa tensione con encoder per anta max 5 m.



**Accessori per serie ARM200**  
Pag. 82



**Altri accessori:**  
Telecomandi Pag. 234  
Fotocellule Pag. 239  
Lampeggianti Pag. 242



MADE IN ITALY

ARM270BI/ARM270BO

## CARATTERISTICHE:

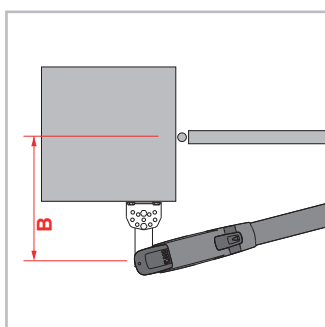
- uso residenziale, condominiale e industriale
- per anta battente fino a 5 m
- attuatore elettromeccanico a spinta "in asse"
- staffe a saldare in dotazione
- staffa di fissaggio multi posizione (optional)
- adatto a cancelli di grandi dimensioni
- ideale in presenza di colonne importanti
- installazione agevolata grazie alle connessioni elettriche dall'alto
- sblocco manuale con chiave personalizzata
- semplicità di installazione

## VANTAGGI 18 V:

- motore in bassa tensione CC
- auto memorizzazione della corsa del cancello mediante encoder ottico
- rilevazione ostacoli e sicurezza antischacciamento
- rispetta le normative EN 12453
- funziona anche in mancanza di corrente grazie alle batterie opzionali
- velocità di movimento
- rallentamento in apertura e chiusura
- uso intensivo e continuo

## VANTAGGI 230 V:

- motore a 230 Volt
- condensatore incorporato
- maggiore spinta e potenza



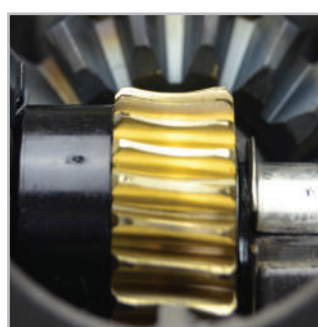
### B MAX FINO A 345 MM

Grazie all'estensione telescopica è in grado di adattarsi perfettamente alle diverse dimensioni dei pilastri.



### APERTURA ANTE FINO A 120°

Grazie alla versatilità delle staffe multiforo opzionali l'installazione è notevolmente semplificata ed è possibile raggiungere un notevole grado di apertura dell'anta fino ad un massimo di 120°.



### DENTATURA ARROTONDATA A TUFFO

La speciale dentatura arrotondata a tuffo garantisce una maggiore superficie di appoggio e quindi una minore usura e una maggior durata nel tempo.



### ROBUSTEZZA

Stelo in acciaio AISI 304, forcella in alluminio e chiocciola in ottone saldata direttamente su stelo garantiscono una robustezza di primo livello.

Caratteristiche tecniche	ARM270BI	ARM270I	ARM270BO
Alimentazione	230 V AC (50 - 60 Hz)	230 V AC (50 - 60 Hz)	230 V AC (50 - 60 Hz)
Alimentazione motore	18 V DC	230 V AC	18 V DC
Assorbimento motore a vuoto	1 A	1,5 A	1 A
Potenza nominale	120 W	350 W	120 W
Tempo di apertura 90°	13 s*	34 s*	13 s*
Ciclo di lavoro	100 %	36 %	100 %
Temperatura di esercizio	-20° C ÷ +55° C	-20° C ÷ +55° C	-20° C ÷ +55° C
Termoprotezione motore	-	160° C	-
Grado di protezione IP	IP 44	IP 44	IP 44
Corsa utile	530 mm	530 mm	530 mm

\* Varia in base alle geometrie di installazione

## DISEGNI TECNICI





# KIT

max.  
**4+4m** | **230 V**

## KARM250L



Kit completo di accessori per cancelli ad ante battenti fino a 4+4 m con 2 attuatori mod. **650ARM250I**

### Accessori compresi nel kit:



**900VLED** Lampeggiante a led bianco versione bassa tensione 12-18-24 Volt



**750D770M** Quadro elettrico di comando per 1-2 motori 230 Volt con rallentamento e radio ricevente bicanale rolling code 433,92 MHz incorporata, completo di contenitore



**300T-KEY + LED TSL** Selettore a chiave in alluminio. + Segnalazione luminosa a led per selettore a chiave



**900OPTIC** Coppia di fotocellule a raggi infrarossi 12/24 Volt da esterno, orientabili +/- 15°, sincronizzate, max 20 m



**S-ARM0000208** Staffa di fissaggio posteriore a saldare

+



**S-ARM0000282** Staffa di fissaggio anteriore con boccola



**250K-SLIMRP** Trasmittente bicanale 433,92 MHz con tecnologia "rolling code"



**C-CRT** Cartello di avvertenza

## KARM250L2



Kit completo di accessori per cancelli ad ante battenti fino a 4+4 m con 2 attuatori mod. **650ARM250I**

### Accessori compresi nel kit:



**900VLED** Lampeggiante a led bianco versione bassa tensione 12-18-24 Volt



**750D770M** Quadro elettrico di comando per 1-2 motori 230 Volt con rallentamento e radio ricevente bicanale rolling code 433,92 MHz incorporata, completo di contenitore



**900OPTIC** Coppia di fotocellule a raggi infrarossi 12/24 Volt da esterno, orientabili +/- 15°, sincronizzate, max 20 m



**S-ARM0000208** Staffa di fissaggio posteriore a saldare

+



**S-ARM0000282** Staffa di fissaggio anteriore con boccola



**250K-SLIMRP** Trasmittente bicanale 433,92 MHz con tecnologia "rolling code"



**250K-SLIMRP** Trasmittente bicanale 433,92 MHz con tecnologia "rolling code"



**C-CRT** Cartello di avvertenza



# KIT

max.  
**5+5 m** | **230 V**

## KARM270L



Kit completo di accessori per cancelli ad ante battenti fino a 5+5 m con 2 attuatori mod. **650ARM270I**

### Accessori compresi nel kit:



**900VLED** Lampeggiante a led bianco versione bassa tensione 12-18-24 Volt



**750D770M** Quadro elettrico di comando per 1-2 motori 230 Volt con rallentamento e radio ricevente bicanale rolling code 433,92 MHz incorporata, completo di contenitore



**300T-KEY + LED TSL** Selettore a chiave in alluminio. + Segnalazione luminosa a led per selettore a chiave



**900OPTIC** Coppia di fotocellule a raggi infrarossi 12/24 Volt da esterno, orientabili +/- 15°, sincronizzate, max 20 m



**S-ARM0000208** Staffa di fissaggio posteriore a saldare

+



**S-ARM0000282** Staffa di fissaggio anteriore con boccola



**250K-SLIMRP** Trasmittente bicanale 433,92 MHz con tecnologia "rolling code"



**C-CRT** Cartello di avvertenza

## KARM270L2



Kit completo di accessori per cancelli ad ante battenti fino a 5+5 m con 2 attuatori mod. **650ARM270I**

### Accessori compresi nel kit:



**900VLED** Lampeggiante a led bianco versione bassa tensione 12-18-24 Volt



**750D770M** Quadro elettrico di comando per 1-2 motori 230 Volt con rallentamento e radio ricevente bicanale rolling code 433,92 MHz incorporata, completo di contenitore



**900OPTIC** Coppia di fotocellule a raggi infrarossi 12/24 Volt da esterno, orientabili +/- 15°, sincronizzate, max 20 m



**S-ARM0000208** Staffa di fissaggio posteriore a saldare

+



**S-ARM0000282** Staffa di fissaggio anteriore con boccola



**250K-SLIMRP** Trasmittente bicanale 433,92 MHz con tecnologia "rolling code"



**250K-SLIMRP** Trasmittente bicanale 433,92 MHz con tecnologia "rolling code"



**C-CRT** Cartello di avvertenza

# ACCESSORI

## ACCESSORI COMUNI



**650ARMKITSTF**  
Staffa di fissaggio multiposizione (per 1 attuatore)



**650ARMKITSTI**  
Staffa di fissaggio inclinabile per cancelli con pendenza (1 pz.)



**650ARMKITSTFM**  
Staffa di fissaggio multiposizione maggiorata per ante oltre 4 m (1 pz.)



**650ARM200KITFCAR**  
Kit di finecorsa di apertura regolabile (2 pz.)



**700BAP2**  
Battente laterale a doppia applicazione



**650ESV1-2**  
Elettroserratura verticale consigliata per ante superiori a 3 m (1= SX - 2= DX)



**900OPTIC**  
Coppia di fotocellule a raggi infrarossi 12/24 Volt da esterno, orientabili +/- 15°, sincronizzate, max 20 m



**700BAP1**  
Battente a pavimento per anta piccola



**700BAP**  
Battente a pavimento per anta pesante



**900TOWERF**  
Colonnina in alluminio verniciato per fotocellule 900OPTIC a 1 foro h 49 cm.



**750CUP**  
Cupolina protettiva per quadro di comando



**250SM126**  
Scheda di memoria per 126 codici radio



**250T-WIFI**  
Dispositivo per connessione Wi-Fi 2,4 GHz per consentire da remoto, mediante la TauApp, l'uso dello smartphone per programmare e controllare le centrali di comando



**250T-CONNECT** NEW  
Dispositivo ethernet + Wi-Fi per consentire da remoto, mediante l'applicazione TauOpen, l'uso dello smartphone per aprire/chiudere e controllare lo stato del cancello



**750COL**  
Colonnina per quadro di comando

## ACCESSORI PER 18/24 VOLT



**750D749MA**  
Quadro elettrico di comando per 1-2 motori CC con encoder, completo di radiricevente 433,92 MHz rolling code, scheda caricabatteria, contenitore e alimentatore



**750D749MA-R**  
Quadro elettrico di comando per 1-2 motori CC con encoder veloci, completo come versione D749MA




**200BATT**  
Batteria 12 Volt 7,2 Ah con cavo



**K-030KITKB20**  
Kit cavetti batteria (20 pz.)



**M-030000CC50**  
Cavo composto da n. 2 fili da 2,5 mm<sup>2</sup> + n. 3 fili da 0,50 mm<sup>2</sup>. (conf. da 50 m)

 Utilizzare solo cavo M-030000CC50 o equivalente

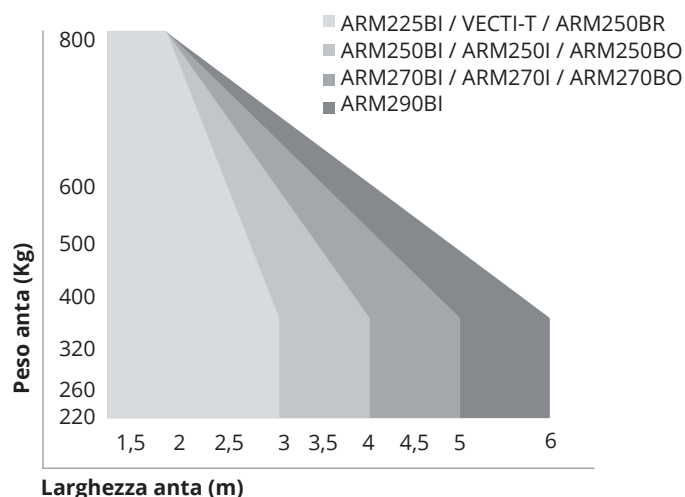
## ACCESSORI PER 230 VOLT



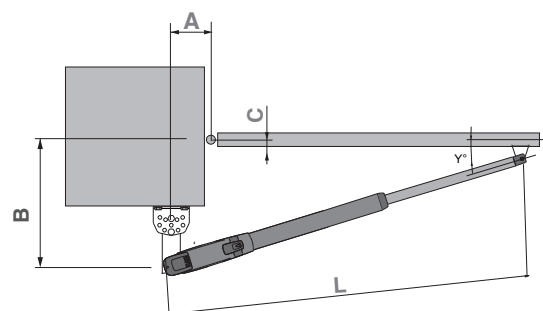
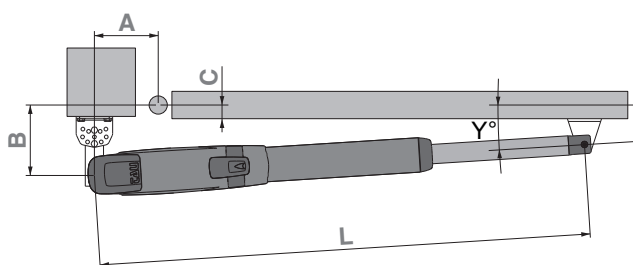
**750D770M**  
Quadro di comando per 1-2 motori 230 Volt con rallentamento e radio ricevente 433,92 MHz incorporata rolling code, completo di contenitore

## LIMITI D'IMPIEGO\*

\* Si riferiscono ad ante finestrate (con aperture) e non a pannelli completamente chiusi.



## DIMENSIONI APPLICAZIONE (MM)\*



Modello	Apertura anta	A	B	C	L
VECTI-T ARM225BI	90°	Min. 110	da 120 a 165	20	1070
		Max. 140	da 120 a 140	20	1070
	100°	130	da 120 a 130	20	1070
<b>Consigliato</b>	<b>90°</b>	<b>140</b>	<b>140</b>	<b>20</b>	<b>1070</b>
ARM250I ARM250BI ARM250BO	90°	Min. 120	da 135 a 275	20	1350
		Max. 200	da 135 a 215	20	1350
	100°	Min. 145	da 135 a 160	20	1350
		Max. 200	da 135 a 180	20	1350
	110°	Min. 170	da 135 a 140	20	1350
		Max. 200	da 135 a 155	20	1350
<b>Consigliato</b>	<b>90°</b>	<b>190</b>	<b>190</b>	<b>20</b>	<b>1350</b>
ARM270I ARM270BI ARM270BO	90°	Min. 150	da 170 a 345	20	1560
		Max. 225	da 170 a 290	20	1560
	100°	Min. 175	170	20	1560
		Max. 225	da 170 a 250	20	1560
	110°	Min. 210	da 170 a 175	20	1560
	120°	Max. 225	da 170 a 225	20	1560
	120°	Max. 230	da 170 a 175	20	1560
<b>Consigliato</b>	<b>90°</b>	<b>225</b>	<b>225</b>	<b>20</b>	<b>1560</b>

Modello	Apertura anta	A	B	C	L
ARM290BI	90°	Min. 200	Da 225 a 595	20	2266
		Max. 450	Da 225 a 420	20	2266
	100°	Min. 250	Da 225 a 480	20	2266
		Max. 450	Da 225 a 340	20	2266
125°	Min. 370	Da 225 a 240	20	2266	
	Max. 400	Da 225 a 265	20	2266	

\* Attenersi alle istruzioni di montaggio

Nota: Le migliori prestazioni si ottengono montando i motori con A e B maggiori possibili.

Per un corretto funzionamento, l'angolo formato dall'attuatore e l'anta (Y° vedi figura) deve essere > di 3° (ARM225/VECTI - ARM250) e > di 4° (ARM270-ARM290) sia ad anta completamente chiusa che ad anta completamente aperta.

## Manuali d'istruzioni



ARM200



D749MA-R



D749MA



D770M