

MOTORIDUTTORE

BIUNO

BIUNO

230 V

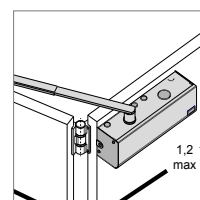
Portoni anta
battente / libro

Apertura in
19 s



650BIUNO dx/sx

Motoriduttore irreversibile 230 Volt, per ante a battente e a libro, completo di staffa di fissaggio al portone (braccio escluso).



Accessori per serie BIUNO
Pag. 156



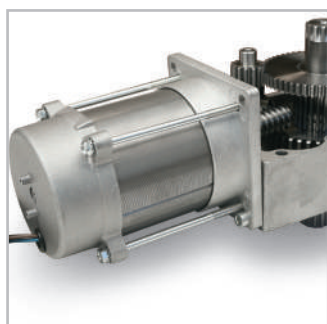
Altri accessori:
Telecomandi Pag. 234
Fotocellule Pag. 239
Lampeggianti Pag. 242

CARATTERISTICHE:

- uso industriale
- finecorsa elettrici incorporati

VANTAGGI:

- uso semi-intensivo
- maggiore forza e potenza
- robusto braccio telescopico maggiorato



MAGGIORE POTENZA

Motoriduttore monofase 230 Volt protetto da termocoppia per una maggiore spinta e potenza.



INGRANAGGI

Una riduzione di ben sette ingranaggi, totalmente in acciaio al carbonio, garantisce una coppia e resistenza assoluta.



TOTAL CONNECT

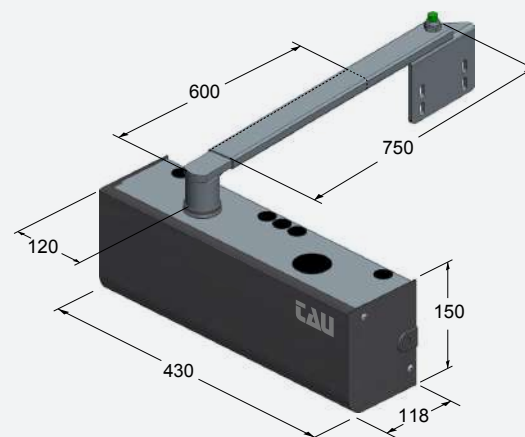
Abbinando il modulo 250T-CONNECT è possibile comandare l'automazione a distanza tramite il tuo smartphone.

Caratteristiche tecniche

BIUNO

Alimentazione	230 V AC (50 - 60 Hz)
Alimentazione motore	230 V AC
Assorbimento motore a vuoto	1 A
Potenza nominale	190 W
Ciclo di lavoro	50 %
Temperatura di esercizio	-20° C ÷ +55° C
Termoprotezione motore	150°C
Grado di protezione IP	IP 40
Tempo di apertura 90°	19 s
Rapporto di riduzione	1/672
Larghezza max. anta libro	1,5 m
Larghezza max. anta battente	2 m

DISEGNI TECNICI

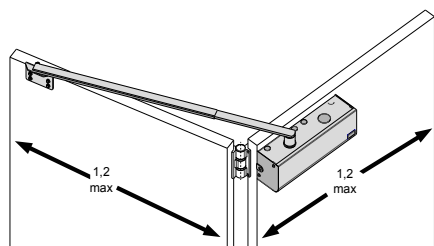


ACCESSORI

GUIDA ALLA SCELTA DEL SISTEMA DI TRASMISSIONE

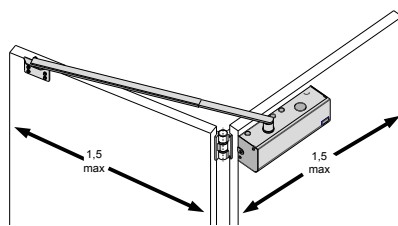
650BTB1

Braccio telescopico per ante a libro fino a 1,2 m



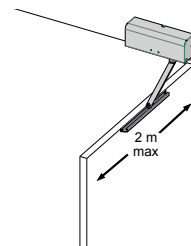
650BTB1L

Braccio telescopico per ante a libro fino a 1,5 m



650BRCEB1

Braccio di trasmissione con guida di scorrimento per ante a battente fino a 2 m



ACCESSORI COMUNI



750COP2

Coperchio scatola centrale con 2 pulsanti di attivazione comandi



750COP3

Coperchio scatola centrale con 3 pulsanti di attivazione comandi



300PPI

Pulsantiera industriale



650SVB1

Sblocco esterno a filo con pomello



550MS

Meccanismo di sblocco da interno con fune metallica



900VLED

Lampeggiante a led bianco versione bassa tensione 12-18-24 Volt



C-CRT

Cartello di avvertenza



250T-WIFI

Dispositivo per connessione Wi-Fi 2,4 GHz per consentire da remoto, mediante la TauApp, l'uso dello smartphone per programmare e controllare le centrali di comando



900OPTIC

Coppia di fotocellule a raggi infrarossi 12/24 Volt da esterno, orientabili +/- 15°, sincronizzate, max 20 m



250T-CONNECT

Dispositivo ethernet + Wi-Fi per consentire da remoto, mediante l'applicazione TauOpen, l'uso dello smartphone per aprire/chiusure e controllare lo stato del cancello

NEW

ACCESSORI PER 18/24 VOLT



750D749MA

Quadro elettrico di comando per 1-2 motori CC con encoder, completo di radiricevente 433,92 MHz rolling code, scheda caricabatteria, contenitore e alimentatore



750D749MA-R

Quadro elettrico di comando per 1-2 motori CC con encoder veloci, completo come versione D749MA



200BATT

Batteria 12 Volt 7,2 Ah con cavo



K-030KITKB20

Kit cavetti batteria (20 pz.)

ACCESSORI PER 230 VOLT



750D770M

Quadro di comando per 1-2 motori 230 Volt con rallentamento e radio ricevente 433,92 MHz incorporata rolling code, completo di contenitore

Manuali d'istruzioni



BIUNO



D749MA



D749MA-R



D770M