



## 750D749MA

Cuadro de maniobras para 1-2 motores de DC con encoder, caja y alimentador.

## ACCESORIOS



### 250T-WIFI

Dispositivo para conexión WIFI de 2.4 GHz que permite el uso del smartphone para programar y controlar las unidades de control remotamente a través de TauApp



### 200BATT

Batería 12 V 7,2 Ah con cable



### 750CUP

Cúpula protectora para cuadro de maniobras



### 250T-CONNECT

Dispositivo ethernet + WIFI para permitir desde remoto, mediante la aplicación TauOpen, el uso del teléfono inteligente para abrir o cerrar y controlar el estado de la puerta



### K-030KITKB20

Kit de cables batería (20 pzs.)



### 750COL

Poste para cuadro de maniobras



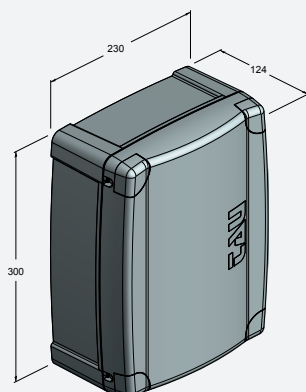
### 250SM126

Tarjeta de memoria de 126 códigos de radio

### 250SM254

Tarjeta de memoria de 254 códigos de radio

## DISEÑOS TÉCNICOS



## MANUAL DE INSTRUCCIONES

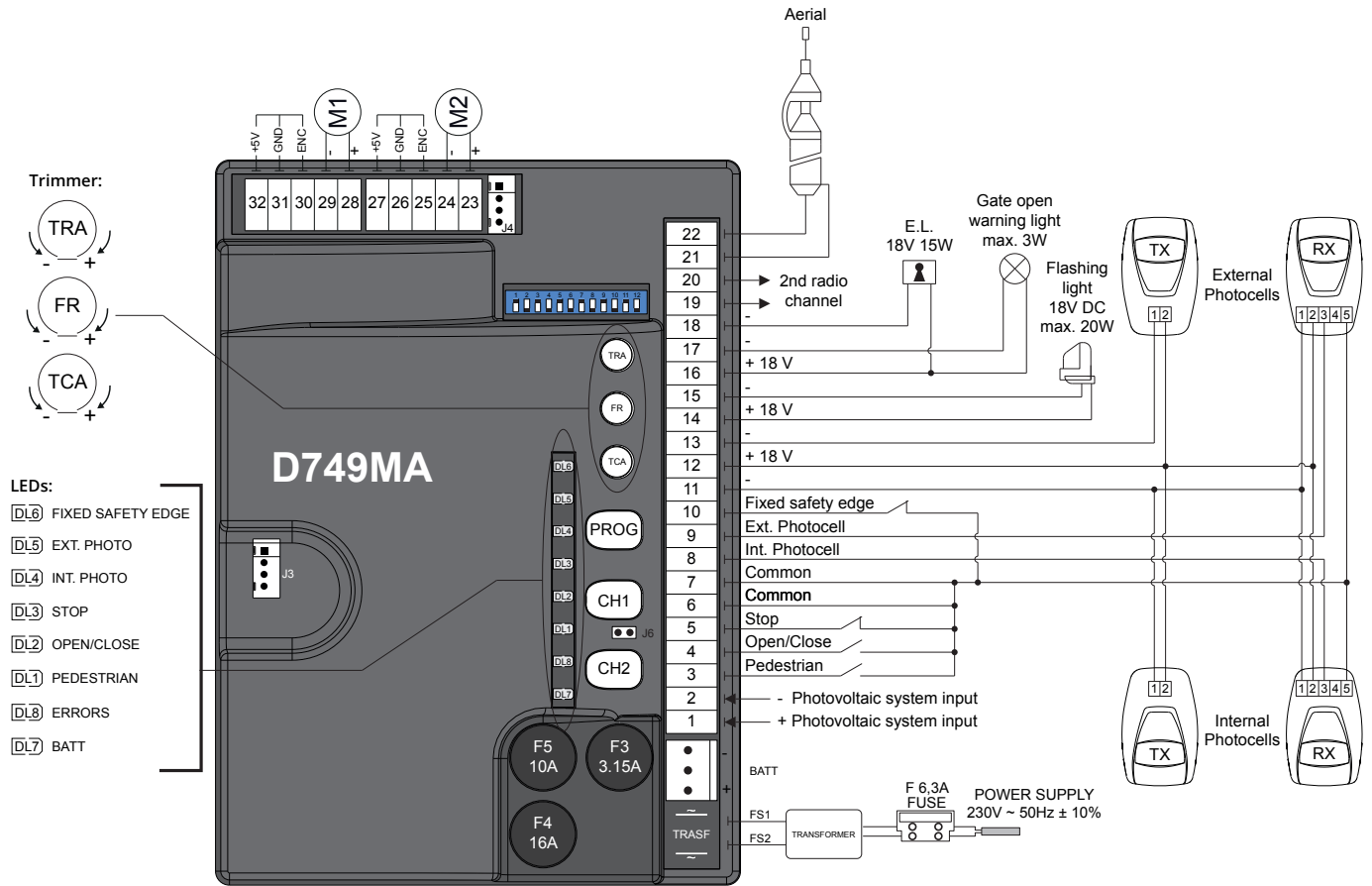


D749MA



MADE IN ITALY

# ESQUEMA ELÉCTRICO



## Funciones programables

## D749MA

Funcionamiento automático	✓
Funcionamiento semiautomático	✓
Funcionamiento hombre presente	✓
Desactivación destello previo	✓
Indicador luminoso cancela abierta con destello proporcional	✓
Indicador luminoso cancela abierta	✓
Programación con TauApp (250T-WIFI)	✓
Funcionamiento con TauOpen (250T-CONNECT)	✓
Programación con TAUPROG / 250T-WIFI	✓
Test fotocélulas al inicio de la maniobra	✓
Desactivación test fotocélulas	✓
Doble par de fotocélulas	✓
Función "Cierre Rapido"	✓
Regulación T.L.	✓
Regulación T.C.A.	✓
Desactivación T.C.A.	✓
Retardo cierre de la hoja	✓
Regulación electrónica de la fuerza	✓
Realineación automática después de un corte de energía	✓
Funcionamiento paso a paso (abrir-stop-cerrar-stop-abrir)	✓
Ninguna inversión durante la apertura	✓

Peatonal	✓
Función reloj	✓
Encoder	✓
Tarjeta radio incorporada	✓
Ralentización	✓
Receptor predispuesto para botoneras digitales	✓

## Salidas - Entradas

## D749MA

Salida M1	✓
Salida M2	✓
Salida lámpara de destello	✓
Salida luces de cortesía	*
Salida electrocerradura	✓
Salida indicador luminoso cancela abierta	✓
Salida de 12 Vdc para auxiliares	✓
Salida de 24 Vdc para auxiliares	✓
Salida FT1	✓
Salida FTE	✓
Entrada Abrir/Cerrar	✓
Entrada peatonal	✓
Entrada stop	✓
Entrada pulsador abrir	*
Entrada pulsador cerrar	*
Entrada borde sensible (C.F.)	✓

\* Funcionamiento programable en la tarjeta de mando a través del programador TAUPROG o TauApp