



## 750D749MA

Quadro di comando per 1-2 motori CC con encoder, completo di radio ricevente 433,92 MHz rolling code, scheda caricabatteria, contenitore e alimentatore

## ACCESSORI



### 250T-WIFI

Dispositivo per connessione Wi-Fi 2,4 GHz per consentire da remoto, mediante la TauApp, l'uso dello smart phone per programmare e controllare le centrali di comando



### 250T-CONNECT

Dispositivo ethernet + Wi-Fi per consentire da remoto, mediante l'applicazione TauOpen, l'uso dello smartphone per aprire/chiudere e controllare lo stato del cancello



### 200BATT

Batteria 12 Volt 7,2 Ah con cavo



### K-030KITKB20

Kit cavetti batteria (20 pz.)



### 250SM126

Scheda di memoria per 126 codici radio

### 250SM254

Scheda di memoria per 254 codici radio



### 750CUP

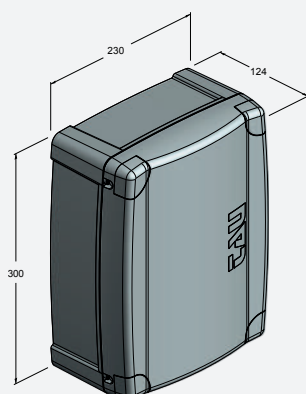
Cupolina protettiva per quadro di comando



### 750COL

Colonnina per quadro di comando

## DISEGNI TECNICI

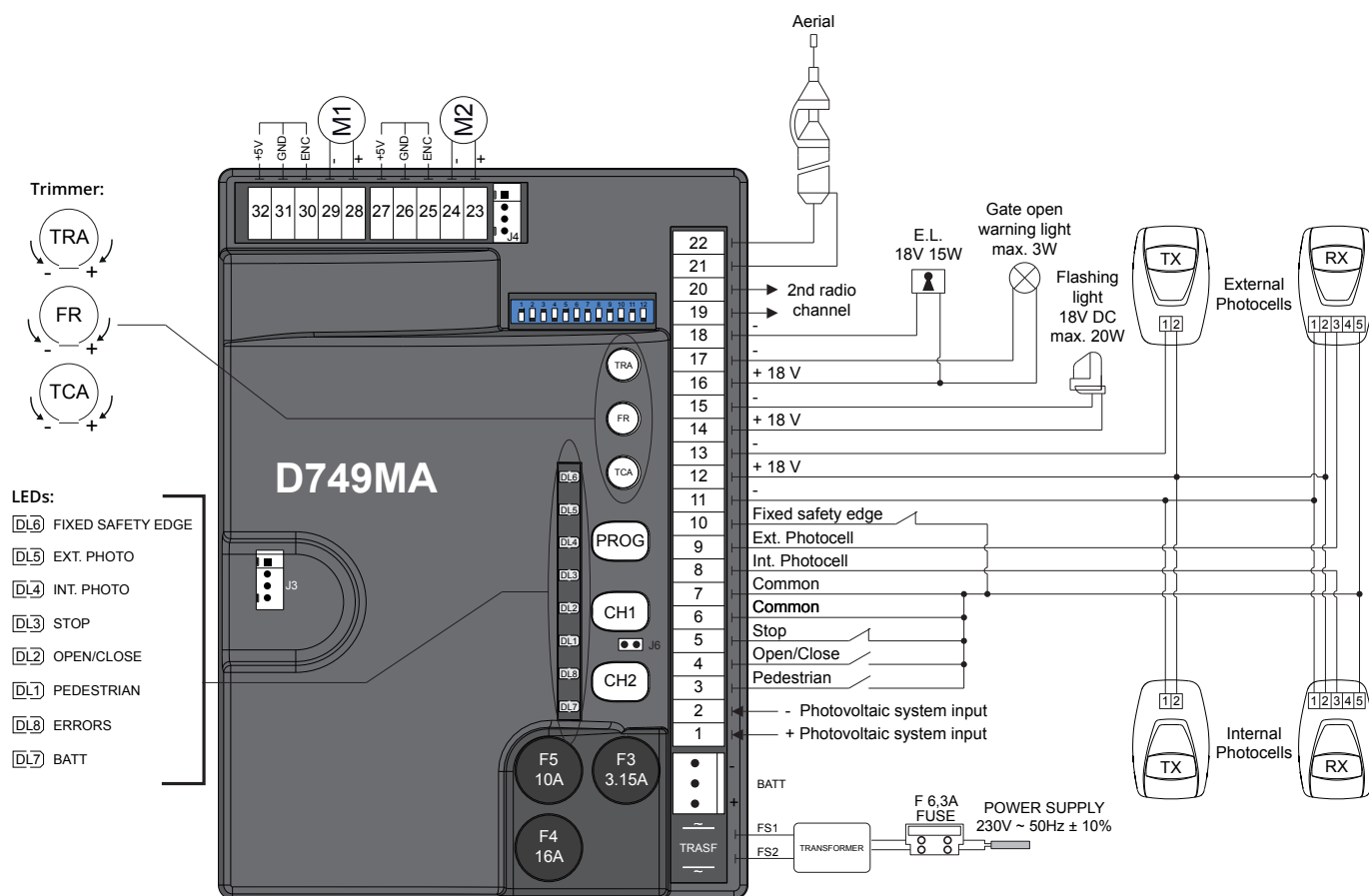


## MANUALE DI ISTRUZIONI



D749MA

## SCHEMA ELETTRICO



Funzioni Programmabili	D749MA
Funzionamento automatico	✓
Funzionamento semiautomatico	✓
Funzionamento uomo presente	✓
Esclusione prelampeggio	✓
Spia cancello aperto con lampeggio proporzionale	✓
Spia cancello aperto	
Programmazione con TauApp (250T-Wi-Fi)	✓
Funzionamento con TauOpen (250T-CONNECT)	✓
Programmazione con TAUPROG / 250T-Wi-Fi	✓
Test fotocellule a inizio manovra	✓
Esclusione test fotocellule	✓
Doppia coppia di fotocellule	✓
Richiusura dopo 5 sec. fotocellule	✓
Regolazione T.L.	
Regolazione T.C.A.	✓
Esclusione T.C.A.	✓
Ritardo anta in chiusura	✓
Regolazione elettronica della forza	✓
Riallineamento automatico post black-out	✓
Funzionamento passo-passo (apre-stop-chiude-stop-apre)	✓
No reverse in apertura	✓

Pedonale	✓
Funzione orologio	✓
Encoder	✓
Scheda radio incorporata	✓
Rallentamento	✓
Ricevitore predisposto per tastiere digitali	✓

Uscite - Ingressi	D749MA
Uscita M1	✓
Uscita M2	✓
Uscita lampeggiante	✓
Uscita luci di cortesia	*
Uscita elettroserratura	✓
Uscita spia cancello aperto	✓
Uscita 12 Vdc per ausiliari	✓
Uscita 24 Vdc per ausiliari	
Uscita FTI	✓
Uscita FTE	✓
Ingresso Apre/Chiude	✓
Ingresso pedonale	✓
Ingresso stop	✓
Ingresso pulsante apre	*
Ingresso pulsante chiude	*
Ingresso bordo sensibile (C.F.)	✓

\* Funzionamento programmabile sulla centrale tramite il palmare TAUPROG o TauApp