

MOTORIDUTTORE

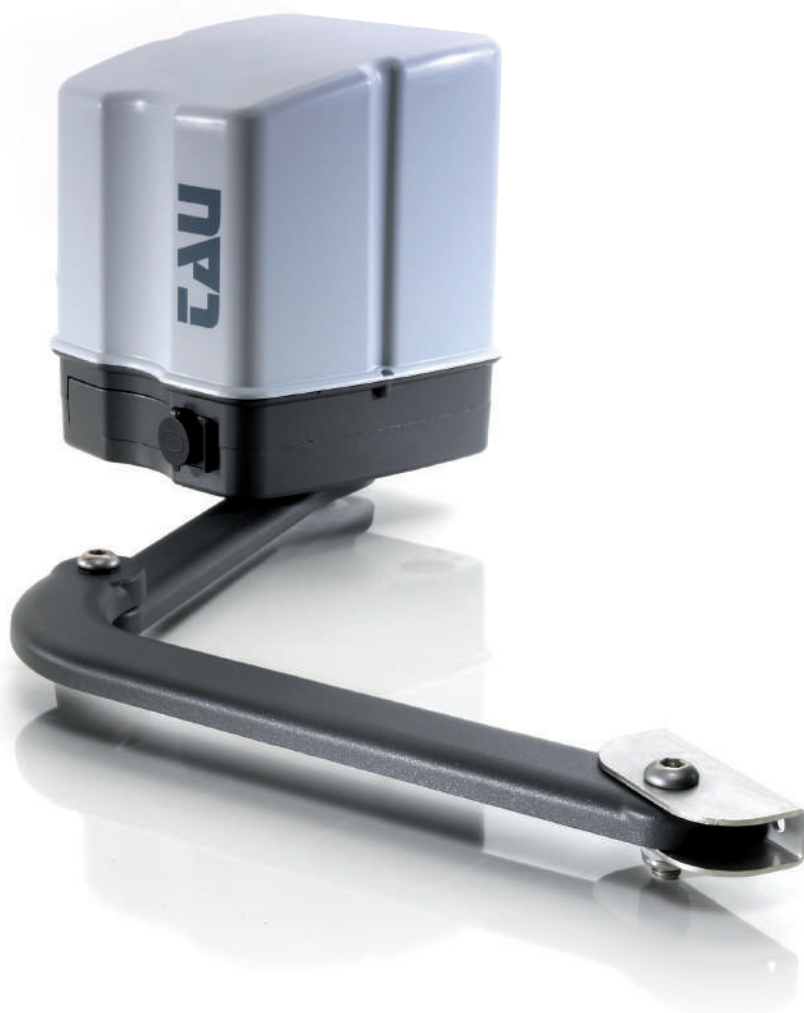
EASY

EASY EASYQR

230 V

Fino a
2,3 m

Apertura in
16 s



650EASY DX - 650EASY SX

Motoriduttore destro o sinistro a 230 Volt per anta battente max 2,3 m completo di braccio articolato.

650EASYQR DX - 650EASYQR SX

Motoriduttore destro o sinistro a 230 Volt con quadro elettrico di comando integrato e radio ricevente rolling code, per anta battente max 2,3 m completo di braccio articolato.



Accessori per serie EASY
Pag. 112



Altri accessori:
Telecomandi Pag. 234
Fotocellule Pag. 239
Lampeggianti Pag. 242

CARATTERISTICHE:

- uso residenziale
- per anta battente fino a 2,3 m
- motore 230 Volt
- quadro elettrico di comando a bordo del motoriduttore
- radio ricevente 433,92 MHz incorporata
- finecorsa elettrici integrati

VANTAGGI:

- dimensioni compatte
- installazione semplice e intuitiva
- ideale per applicazioni su pilastri di grandi dimensioni
- predisposto per sblocco a cavo dall'esterno (art. 650ESE optional)



SBLOCCO MANUALE

Sblocco veloce e semplice anche per gli utenti meno esperti. Predisposto per lo sblocco dall'esterno (art. 650ESE optional).



QUADRO ELETTRICO

Quadro elettrico di comando protetto incorporato al motore completo di radio ricevente.



COMPATTO

Motore estremamente compatto e di piccole dimensioni che lascia inalterata l'estetica del cancello.

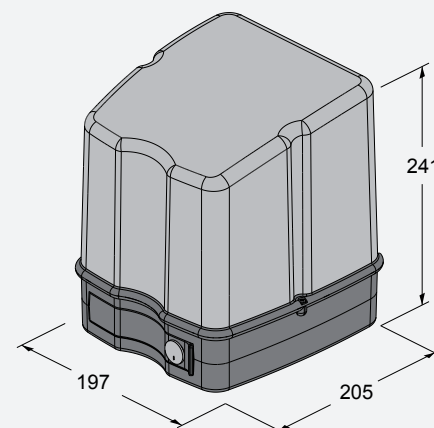


SILENZIOSITÀ DI MOVIMENTO

Ingranaggi totalmente in metallo. Acciaio al carbonio e ghisa ne garantiscono silenziosità e robustezza.

DISEGNI TECNICI

| Caratteristiche tecniche | EASY | EASYQR |
|-----------------------------|-----------------------|--------|
| Alimentazione | 230 V AC (50 - 60 Hz) | |
| Alimentazione motore | 230 V AC | |
| Assorbimento motore a vuoto | 1,5 A | |
| Potenza nominale | 275 W | |
| Tempo di apertura 90° | 16 s | |
| Ciclo di lavoro | 32 % | |
| Temperatura di esercizio | -20° C ÷ +55° C | |
| Termoprotezione motore | 150° C | |
| Grado di protezione IP | IP 44 | |
| Centrale di comando | - | D727M |





KIT

max.

2,3+2,3m | 230 V



EASYKIT02L

Kit completo di accessori per cancelli ad ante battenti fino a 2,3+2,3 m con 2 motoriduttori mod. 650EASY e 650EASYQR

Accessori compresi nel kit:



900VLED-AT Lampeggiante a led bianco versione 230 V AC



300T-KEY + LED TSL Selettore a chiave in alluminio. + Segnalazione luminosa a led per selettore a chiave



900OPTIC Coppia di fotocellule a raggi infrarossi 12/24 Volt da esterno, orientabili +/- 15°, sincronizzate, max 20 m



250K-SLIMRP Trasmittente bicanale 433,92 MHz con tecnologia "rolling code"



C-CRT Cartello di avvertenza



EASYKIT02L2

Kit completo di accessori per cancelli ad ante battenti fino a 2,3+2,3 m con 2 motoriduttori mod. 650EASY e 650EASYQR

Accessori compresi nel kit:



900VLED-AT Lampeggiante a led bianco versione 230 V AC



900OPTIC Coppia di fotocellule a raggi infrarossi 12/24 Volt da esterno, orientabili +/- 15°, sincronizzate, max 20 m



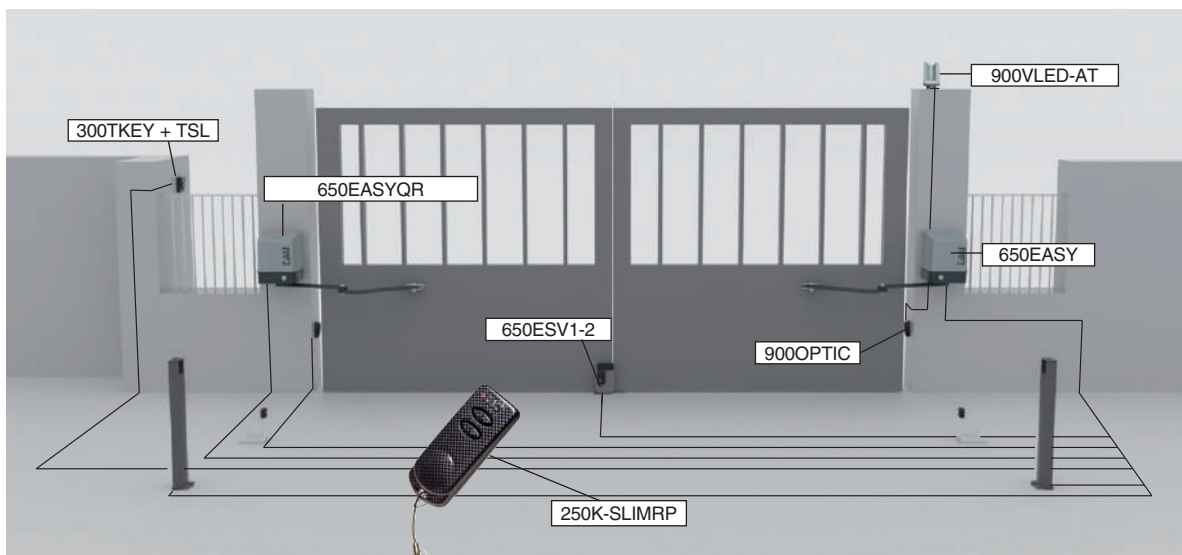
250K-SLIMRP Trasmittente bicanale 433,92 MHz con tecnologia "rolling code"



250K-SLIMRP Trasmittente bicanale 433,92 MHz con tecnologia "rolling code"



C-CRT Cartello di avvertenza



ACCESSORI

ACCESSORI COMUNI



650KITCEASY
Kit fincorsa meccanico Easy



150KITBAI
Snodo per braccio Easy per ante in pendenza



650BRCE1
Braccio dritto di trasmissione in acciaio verniciato e guida di scorrimento



700BAP
Battente a pavimento per anta pesante



700BAP1
Battente a pavimento per anta piccola



700BAP2
Battente laterale a doppia applicazione



650ESV1-2
Elettroserratura verticale consigliata per ante superiori a 3 m (1=SX - 2=DX)



650ESE
Sblocco manuale esterno con blindino e 4 m di cavo



900OPTIC
Coppia di fotocellule a raggi infrarossi 12/24 Volt da esterno, orientabili +/- 15°, sincronizzate, max 20 m



900TOWERF
Colonnina in alluminio verniciato per fotocellule a 1 foro h 49 cm (frontale estraibile per passaggio cavi e montaggio fotocellula orientabile in 3 posizioni)



750COL
Colonnina per quadro di comando

ACCESSORI PER 18/24 VOLT



750D749MA
Quadro elettrico di comando per 1-2 motori CC con encoder, completo di radioricettore 433,92 MHz rolling code, scheda caricabatteria, contenitore e alimentatore




750D749MA-R
Quadro elettrico di comando per 1-2 motori CC con encoder veloci, completo come versione D749MA



200KBE
Kit batteria



M-030000CC50
Cavo composto da n. 2 fili da 2,5 mm² + n. 3 fili da 0,50 mm². (conf. da 50 m)

 Utilizzare solo cavo M-030000CC50 o equivalente



250T-WIFI
Dispositivo per connessione Wi-Fi 2,4 GHz per consentire da remoto, mediante la TauApp, l'uso dello smartphone per programmare e controllare le centrali di comando

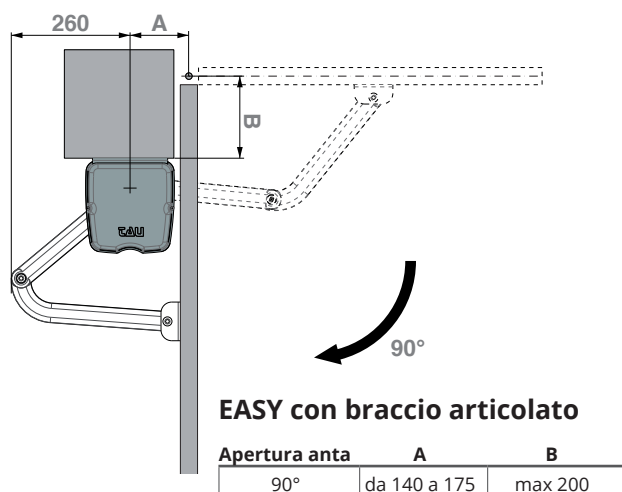


250T-CONNECT
Dispositivo ethernet + Wi-Fi per consentire da remoto, mediante l'applicazione TauOpen, l'uso dello smartphone per aprire/chiedere e controllare lo stato del cancello

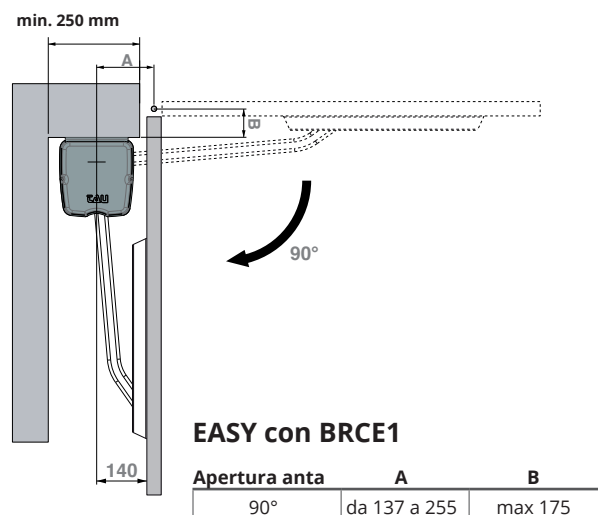
NEW

DIMENSIONI APPLICAZIONE (MM)

EASY - Applicazione (mm)

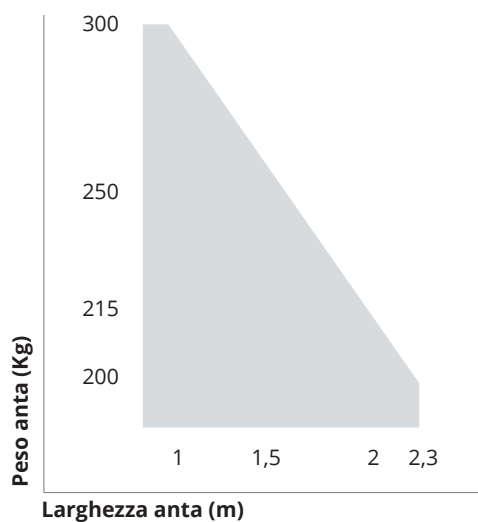


BRCE1 - Applicazione (mm)



LIMITI D'IMPIEGO*

* Si riferiscono ad ante finestate (con aperture) e non a pannelli completamente chiusi.



Manuali d'istruzioni



EASY



D749MA



D749MA-R



D770M