

OPÉRATEUR

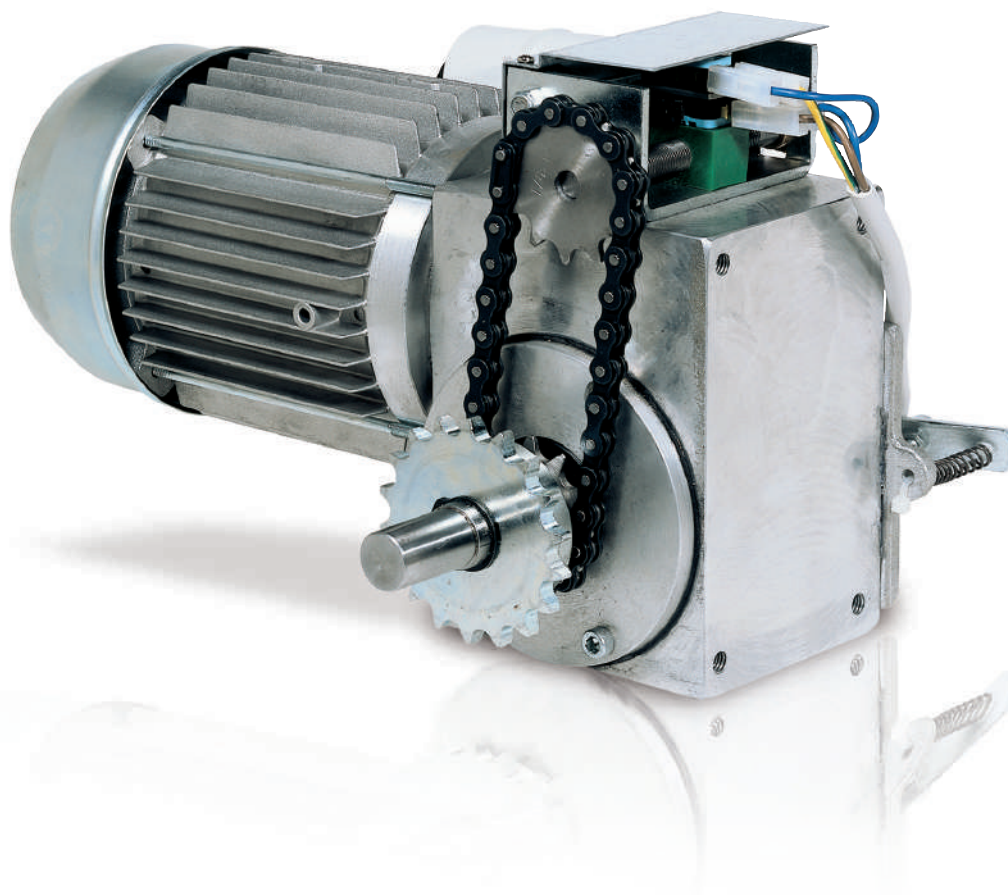
F10/15C

CA1 C1

230
400 V

Max
1500 kg

Vitesse
10,3 m/min



500F10CA1

Motoréducteur 230 V traction à chaîne avec fin de course.

500F15C1

Motoréducteur 400 V traction à chaîne avec fin de course.



MADE IN
ITALY

CARACTÉRISTIQUES:

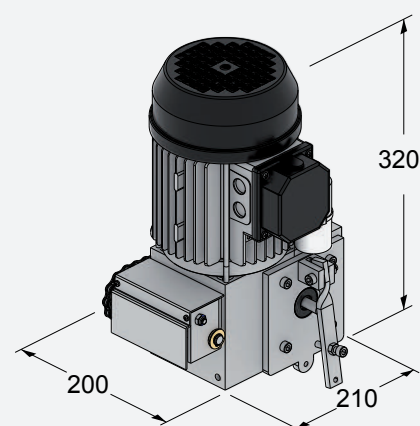
- usage industriel
- moteur électromécanique irréversible
- pour portes accordéon à plusieurs vantaux
- pour portes coulissantes industrielles max. 1500 kg
- motoréducteur à bain d'huile avec vis en acier trempé et engrenages en bronze pour assurer de hautes performances et une longue durée

AVANTAGES:

- usage semi-intensif
- indiqué pour portes de taille et poids importants
- fin de course intégrée: réduction des connexions et rapidité d'installation

DESSINS TECHNIQUES

Caractéristiques techniques	F10CA1	F15C1
Alimentation	230 V AC (50 - 60 Hz)	400 V AC (50 - 60 Hz)
Alimentation moteur	230 V AC	400 V AC
Absorption	3,9 A	3,25 A
Puissance nominale	720 W	1000 W
Cycle de travail	50 %	55 %
Température de fonctionnement	-20° C ÷ +55° C	-20° C ÷ +55° C
Protection thermique moteur	150° C	150° C
Degré de protection IP	IP 40	IP 40
Vitesse de manœuvre	10,3 m/min	10,3 m/min
Poids max. vantail	<1000 kg	<1500 kg



ACCESSOIRES



550MS
Dispositif de déverrouillage par l'intérieur avec câble métallique



550TEN
Tendeur de chaîne



550CAT5
Chaîne d' 1/2" x 5/16" (5 m)



600D703
Centrale de commande pour 1 moteur 230/400 V avec freinage électrique



M-03083850LR
Fin de course



800B600100
Plaque angulaire pour fixation motoréducteur



750COP2
Couvercle de boîte de la logique de commande avec 2 boutons de contrôle



750COP3
Couvercle de boîte de la logique de commande avec 3 boutons de contrôle



300PPI
Interrupteur industriel



250RXSM2
Récepteur radio à autoapprentissage, 433,92 MHz, bicanal embrochable (mémoire 14 codes)



900OPTIC
Jeu de photocellules à rayons infrarouges 12/24 V en applique, orientables +/- 15°, synchronisable, maxi 20 m



900VLED-AT
Lampe clignotante blanc 230 V AC à led