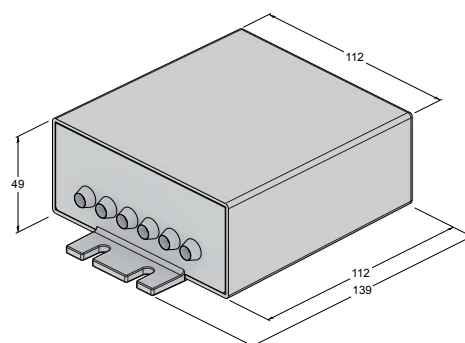


Pour rideaux métalliques  
et volets roulants

**750K330M**

Centrale de commande pour rideaux métalliques et volets roulants avec récepteur radio 433,92 MHz, fournie avec coffret.

**Sorties-Entrées****K330M**

Sortie M1	✓
Sortie M2	
Sortie lampe clignotante	✓
Sortie éclairage de zone	
Sortie serrure électrique	
Sortie voyant portail ouvert	
Sortie 12 V DC pour auxiliaires	
Sortie 24 V AC pour auxiliaires	✓
Sortie FTI (photocellule int.)	✓
Sortie FTE (photocellule ext.)	✓
Entrée ouvre/ferme	✓
Entrée ouverture passage piéton	
Entrée arrêt	
Entrée bouton ouvre	
Entrée bouton ferme	
Entrée barre palpeuse fixe	

**Fonctions Programmables****K330M**

Fonctionnement automatique	✓
Fonctionnement semi-automatique	✓
Fonctionnement "homme présent"	
Exclusion préclignotement	
Voyant portail ouvert avec clignotement proportionnel	
Voyant portail ouvert	
Fin de course	✓
Test photocellule en début de manoeuvre	✓
Exclusion test photocellules	✓
Double jeu de photocellules	
Fermeture 5 s après activation photocellule	
Réglage TL (temps de travail)	✓
Réglage T.C.A. (réalignement automatique après coupure de courant)	✓
Exclusion TCA (temps portail ouvert)	✓
Retard battant en fermeture	
Réglage électronique de la force	✓
Réalignement automatique après coupure de courant	
Fonctionnement pas à pas (ouvre-arrêt-ferme-arrêt-ouvre)	✓
Pas d'inversion en ouverture	✓
Passage piéton	
Fonction Horloge	✓
Encodeur	
Récepteur radio incorporé	✓
Ralentissement	
Récepteur prééquipé pour claviers numériques	✓