

CUADRO DE MANIOBRAS

K892M

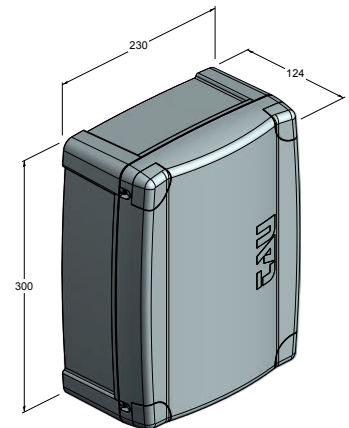
230
VOLT

Para puertas basculantes



200K892M

Cuadro de maniobras para puertas basculantes de 1-2 motores de 230 V con paro suave y receptor radio incorporado de 433,92 MHz, caja incluida.



Salidas - Entradas

K892M

Salida M1	✓
Salida M2	✓
Salida lámpara de destello	✓
Salida luces de cortesía	✓
Salida electrocerradura	
Salida indicador luminoso cancela abierta	
Salida de 12 Vdc para auxiliares	
Salida de 24 Vac para auxiliares	✓
Salida FTI	
Salida FTE	
Entrada Abrir/Cerrar	✓
Entrada peatonal	
Entrada stop	✓
Entrada pulsador abrir	
Entrada pulsador cerrar	
Entrada borde sensible (C.F.)	✓

Funciones programables

K892M

Funcionamiento automático	✓
Funcionamiento semiautomático	✓
Funcionamiento hombre presente	
Desactivación destello previo	✓
Indicador luminoso cancela abierta con destello proporcional	
Indicador luminoso cancela abierta	
Final de carrera	✓
Test fotocélulas al inicio de la maniobra	
Desactivación test fotocélulas	
Doble par de fotocélulas	
Función "Cierre Rapido"	
Regulación T.L.	✓
Regulación T.C.A.	✓
Desactivación T.C.A.	✓
Retardo cierre de la hoja	
Regulación electrónica de la fuerza	✓
Realineación automática después de un corte de energía	
Funcionamiento paso a paso (abrir-stop-cerrar-stop-abrir)	✓
Ninguna inversión durante la apertura	✓
Peatonal	
Función reloj	✓
Encoder	✓
Tarjeta radio incorporada	✓
Ralentización	✓
Receptor predispuesto para botoneras digitales	✓