

**800LUXE** Dx/Sx

Barriera con motore in C.C. per asta max 7 m, armadietto verniciato, completa di quadro elettrico di comando, radio ricevente rolling code e scheda carica batteria integrata. Molle, asta e led esclusi.

800LUXE/I Dx/Sx

Barriera con motore in C.C. per asta max 7 m, armadietto in acciaio inox, completa di quadro elettrico di comando, radio ricevente rolling code e scheda carica batteria integrata. Molle, asta e led esclusi.



Accessori per serie LUXE
Pag. 208



Altri accessori:
Telecomandi Pag. 234
Fotocellule Pag. 239
Lampeggianti Pag. 242

CARATTERISTICHE:

- uso industriale e collettivo
- passaggio utile fino a 7 m
- motore in bassa tensione CC
- tecnologia encoder

VANTAGGI:

- uso intensivo e continuo
- funziona anche in mancanza di corrente grazie alle batterie opzionali
- rilevazione ostacoli e sicurezza antischiacciamento
- rispetta le normative EN 12453
- auto memorizzazione della corsa mediante encoder ottico



SISTEMA A DOPPIA MOLLA

Il sistema a doppia molla è facilmente regolabile a seconda della lunghezza dell'asta senza l'ausilio di particolari attrezzature. Disponibili varie tipologie di molle a seconda delle configurazioni dell'impianto.



BLACK OUT

Barriera funzionante anche in mancanza di corrente elettrica grazie alle batterie opzionali. Scheda caricabatteria integrata nel quadro elettrico di comando.



MECCANICA D'ECCELLENZA

L'ingranaggio in GS600, accoppiato ad una vita senza fine temprata e rettificata, assicura una assoluta robustezza e scorrevolezza.

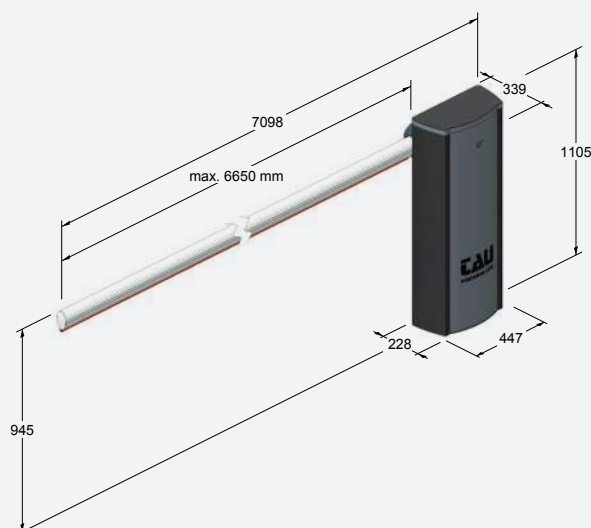


ARMADIETTO ILLUMINATO (optional)

Lampeggiante a led, integrato nella parte superiore della barriera e abbinabile all'asta, per la segnalazione del movimento. Disponibile anche in versione semaforica (optional).

Caratteristiche tecniche	LUXE - LUXE/I
Frequenza	50 - 60 Hz
Alimentazione	230 V AC ±10%
Potenza nominale	300 W
Motore	18 V DC
Assorbimento motore a vuoto	2,8 A
Rapporto di riduzione	1/512
Tempo minimo di apertura	6 s
Grado di protezione	IP 54
Ciclo di lavoro	100 %
Temperatura di esercizio	-20°C ÷ +55°C
Lunghezza min. asta	4 m
Lunghezza max. asta	7 m
Peso	70 kg
Centrale di comando	K206MA
Test di durata	più di 1.000.000 di cicli

DISEGNI TECNICI



ACCESSORI

ACCESSORI



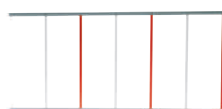
800ABTSE
Snodo per asta ellittica (LUXE)



800FPL
Forcella appoggio pensile per asta ellittica



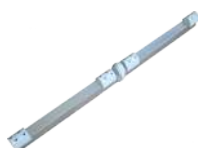
800GA2
Rastrelliera in alluminio 165 cm



800PGA2
Prolunga per rastrelliera in alluminio, 2 m. Max 6 m per Luxe. (Obbligo montare come inizio 800GA2)



800RA
Rinforzo per asta ellittica



800GI
Giunto per asta ellittica



800PG8
Profilo in gomma per asta ellittica 8 m



800ATE
Forcella appoggio con elettromagnete



800AE2
Asta ellittica in alluminio verniciato bianco da 2 m. Led e profilo in gomma esclusi

800AE3
Asta ellittica in alluminio verniciato bianco da 3 m. Led e profilo in gomma esclusi

800AE4
Asta ellittica in alluminio verniciato bianco da 4 m. Led e profilo in gomma esclusi

800AE5
Asta ellittica in alluminio verniciato bianco da 5 m. Led e profilo in gomma esclusi



800LA4
Cordone luminoso per entrambi i lati dell'asta. Spezzone unico da 8 m

800LA8
Cordone luminoso (led) per entrambi i lati dell'asta. Spezzone doppio 8 + 8 m

800LL
Cordone luminoso (led) per armadio Luxe



800LARG4*
Cordone luminoso (led rosso e verde) per entrambi i lati dell'asta. Spezzone unico da 8 m

800LARG8*
Cordone luminoso (led rosso e verde) per entrambi i lati dell'asta. Spezzone doppio 8 + 8 m

800LLRG
Cordone luminoso (led rosso e verde) per armadio Luxe



800CPL
Contropiastra da murare



800AT
Forcella appoggio a terra fissa altezza 865 mm

* Funzionamento programmabile sulla centrale tramite T-WIFI + TauApp



800ATR
Forcella appoggio a terra regolabile
altezza massima 955 mm



900TOWERM
Colonnina laterale h 10 cm



900TOWERF
Colonnina in alluminio verniciato per
fotocellule 900OPTIC a 1 foro h 49 cm



900OPTIC
Coppia di fotocellule a raggi infrarossi
12/24 Volt da esterno, orientabili +/- 15°,
sincronizzate, max 20 m



200KBL
Kit batteria (LUXE)



250SM126
Scheda di memoria per 126 codici radio



300SA1
Rilevatore di massa magnetica

250SM254
Scheda di memoria per 254 codici radio

250SM1022
Scheda di memoria per 1022 codici radio



900T-COMM
Interfaccia per il collegamento di 2
quadri di comando in modalità master/
slave



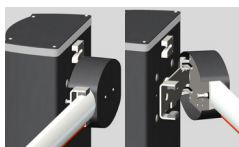
250T-WIFI
Dispositivo per connessione Wi-Fi 2,4 GHz per
consentire da remoto, mediante la TauApp,
l'uso dello smartphone per programmare e
controllare le centrali di comando



250S-4RP
Trasmittente quadricanale 433,92 MHz
con tecnologia "rolling code"



250T-CONNECT NEW
Dispositivo ethernet + Wi-Fi per consentire
da remoto, mediante l'applicazione TauOpen,
l'uso dello smartphone per aprire/chiedere e
controllare lo stato del cancello



800LUXSFA
Sistema a sfondamento per asta ellittica
(LUXE). Max 4 m. (Non utilizzabile in presenza
di: 800ATE/800ATR/800AT)

ACCESSORI

MOLLE



M-060MGREEN
Molla filo Ø 5,2
mm, carico 90 kg
Verde



M-060MBLUE
Molla filo Ø 6,2
mm, carico 155
kg Blu



M-060MRED
Molla filo Ø 7
mm, carico 185
kg Rossa



M-060MYELLOW
Molla filo Ø 9 mm,
carico 370 kg
Gialla

Molle per aste ellittiche

MOLLA	B)	M-060MGREEN (Ø 5,2 mm) Colore: Verde RAL 6002	C)	M-060MBLUE (Ø 6,2 mm) Colore: Blu RAL 5003
	D)*	M-060MRED (Ø 7 mm) Colore: Rosso RAL 3000	E)	M-060MYELLOW (Ø 9 mm) Colore: Giallo RAL 1004

ASTA ED ACCESSORI	LUNGH. ASTA						
	4 ÷ 4,24 (m)	4,25 ÷ 4,74 (m)	4,75 ÷ 5,24 (m)	5,25 ÷ 5,74 (m)	5,75 ÷ 6,24 (m)	6,25 ÷ 6,74 (m)	6,75 ÷ 7 (m)
800AE + 800PG	B+B	B+C ¹	C ² +D	-	-	-	-
800AE + 800AT + 800ABTSE	B ² +D	C+C	C+C	-	-	-	-
800AE + 800AT + 800PG	B+B	B+C ¹	C ² +D	D+D	D+E ¹	D+E ¹	E+E
800AE + 800FPL + 800PG	B+C ¹	C+C	D+D	D ² +E	D+E ¹	D+E ¹	E+E
800AE + 800AT + 800GA2	B+B	C+C	D+D	D ² +E	D ² +E	-	-
800AE + 800FPL + 800GA2	B ² +C	C+C	D ² +E	D ² +E	E+E	-	-
800AE5 + 800AT + 800PG8 *	B+A ²	B+B	B ² +C	-	-	-	-

- 1 La molla più robusta deve essere installata dal lato passo carraio.
- 2 La molla meno robusta deve essere installata dal lato passo carraio.

Per aste con passaggi utili uguali o superiori a 5 m è **OBBLIGATORIO** usare il rinforzo 800RA.

Con appoggio mobile (800FPL) e/o con rastrelliera (800GA2) è **OBBLIGATORIO** usare il rinforzo 800RA.

Per lunghezze asta uguali o superiori a 5 m è **OBBLIGATORIO** l'uso dell'appoggio asta a terra fisso o pensile (800AT-800FPL).

ATTENZIONE: OBBLIGATORIO MONTARE IL PROFILO IN GOMMA PROTETTIVO PER ASTA ELLITTICA (800PG4-800PG8), configurazione per asta da 4 a 5 m. 800AE5 non va assemblata con il giunto 800GI.

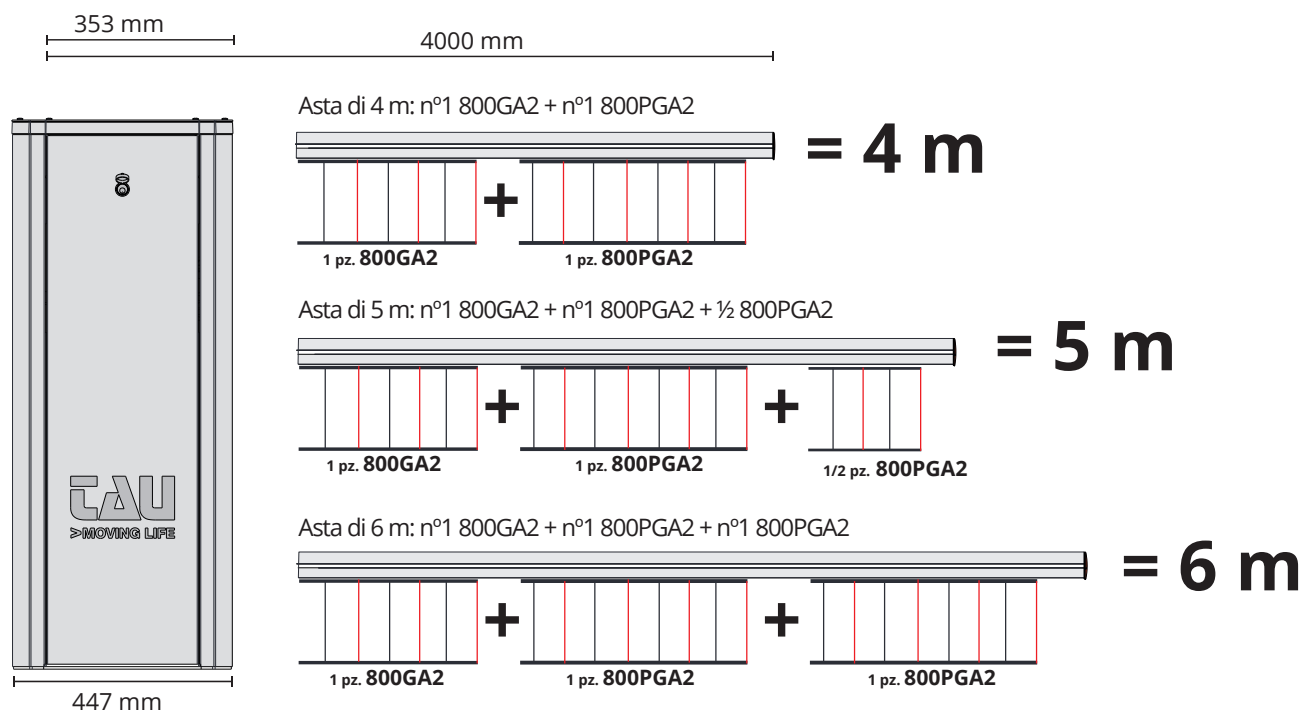
GUIDA ALLA SCELTA E COMPOSIZIONE DELLE ASTE E DEGLI ACCESSORI



	===== 800AE4 =====	+ 800FPL + 800PG	4 m
	===== 800AE5 =====	+ 800FPL + 800PG	5 m
+ 800RA +	===== 800AE3 =====	+ 800GI + ===== 800AE2 =====	5 m
+ 800RA +	===== 800AE3 =====	+ 800GI + ===== 800AE3 =====	6 m
+ 800RA +	===== 800AE4 =====	+ 800GI + ===== 800AE3 =====	7 m

Su tutte le aste si deve installare il profilo in gomma protettivo (800PG4 - 800PG8). Tutte le aste sono predisposte per l'installazione delle luci di segnalazione a led (800LA4 - 800LA8), della forcella pensile (800FPL) e della rastrelliera in alluminio (800GA2).

GUIDA ALLA COMPOSIZIONE DELLA RASTRELLIERA

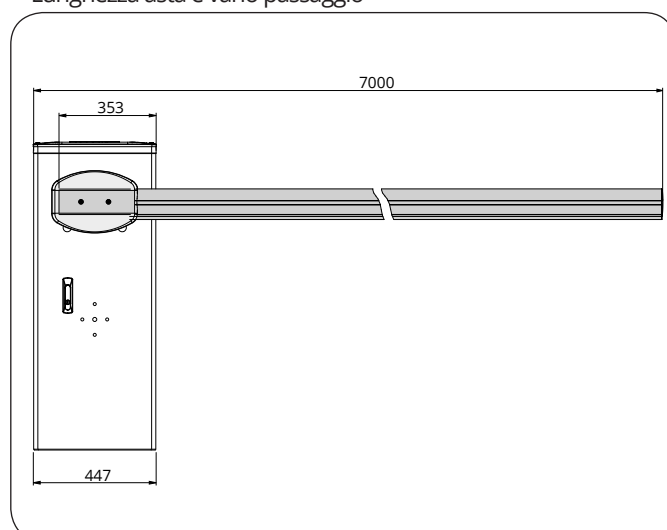


DISEGNI TECNICI

Identificazione versione barriera



Lunghezza asta e vano passaggio



Manuali d'istruzioni



LUXE



K206MA