

230
VOLT

OPÉRATEUR MRC-M

Pour stores et volets roulants



850MRC20M

Motoréducteur tubulaire de 20 Nm avec manoeuvre de secours. Fourni avec support et adaptateur Ø 70 mm.

850MRC30M

Motoréducteur tubulaire de 30 Nm avec manoeuvre de secours. Fourni avec support et adaptateur Ø 70 mm.

850MRC40M

Motoréducteur tubulaire de 40 Nm avec manoeuvre de secours. Fourni avec support et adaptateur Ø 70 mm.

850MRC50M

Motoréducteur tubulaire de 50 Nm avec manoeuvre de secours. Fourni avec support et adaptateur Ø 70 mm.

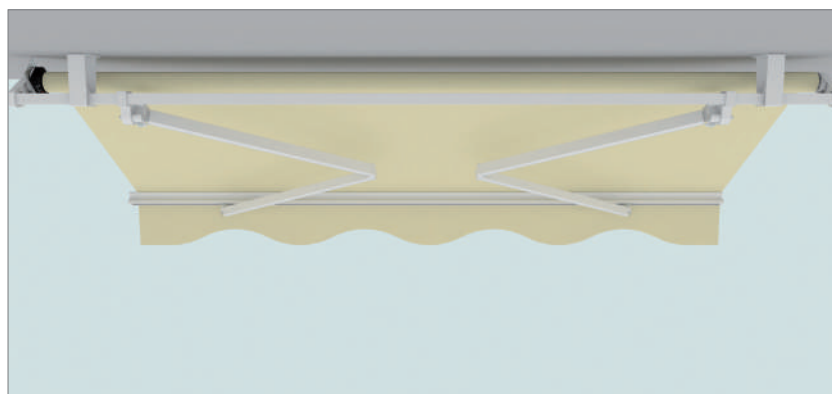
Caractéristiques:

- moteur tubulaire diamètre 45 mm
- moteur électromécanique 230 V
- manoeuvre de secours intégrée
- moteur à freinage automatique

Avantages:

- indiqué pour stores jusqu'à 4 m max de saillie
- simplicité d'installation
- grâce à la manivelle on peut actionner le store à la main
- facile régulation des fins de course

Caractéristiques techniques	MRC20M	MRC30M	MRC40M	MRC50M
Degré de protection IP	IP 44			
Alimentation	230 V AC (50 - 60 Hz)			
Absorption	0,92 A	1,1 A	1,3 A	1,4 A
Puissance absorbée	205 W	230 W	292 W	308 W
Vitesse couronne moteur	15 rpm	15 rpm	15 rpm	12 rpm
Puissance de levage	38 kg	56 kg	76 kg	94 kg
Température de fonctionnement	-10° C + +60° C			
Temps de travail	4 min.			
Couple	20 Nm	30 Nm	40 Nm	50 Nm



Accessoires



850AD70C
Adaptateur Ø 70 mm pour tube de store. Pièce de rechange



850CSVP
Centrale de commande soleil-vent-pluie en liaison à la réf. 850ANCP



850SND45C
Joint à cardan 45° / 90° pour manivelle manœuvre manuelle



850ANCP
Détecteur de vent avec fonction de lumière



850DZ68
Support moteurs de volets roulants



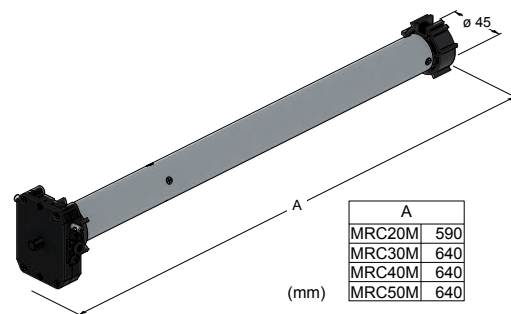
850PLV
Détecteur de pluie



850MAN150
Manivelle pour manœuvre manuelle avec joint sphérique l=150 cm



850OCC
Joint de connexion manœuvre de secours

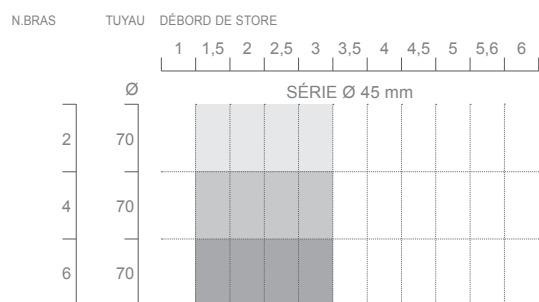


A	
MRC20M	590
MRC30M	640
MRC40M	640
MRC50M	640

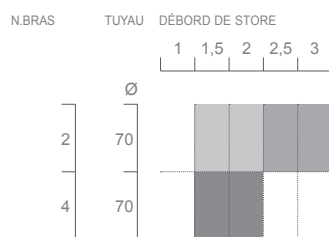
(mm)

Diagramme d'application pour stores

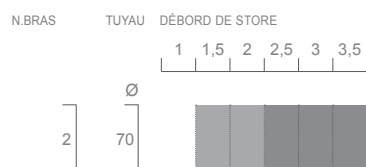
BRAS DE 15 KG DE FORCE



BRAS DE 25 KG DE FORCE



BRAS DE 35 KG DE FORCE



BRAS DE 45 KG DE FORCE



Légende

