

230
VOLT

ACCIONADOR MRC-M

Para toldos y persianas



850MRC20M

Motorreductor tubular con maniobra de emergencia, de 20 Nm, para toldos, provisto de soporte y adaptador Ø 70 mm.

850MRC30M

Motorreductor tubular con maniobra de emergencia, de 30 Nm, para toldos, provisto de soporte y adaptador Ø 70 mm.

850MRC40M

Motorreductor tubular con maniobra de emergencia, de 40 Nm, para toldos, provisto de soporte y adaptador Ø 70 mm.

850MRC50M

Motorreductor tubular con maniobra de emergencia, de 50 Nm, para toldos, provisto de soporte y adaptador Ø 70 mm.

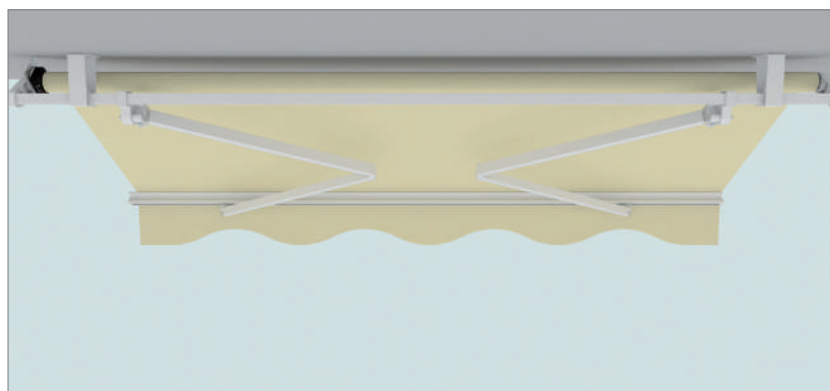
Características:

- motor tubular de 45 mm de diámetro
- motor electromecánico de 230 V
- maniobra de emergencia incorporada
- motor autofrenante

Ventajas:

- adecuado para toldos de hasta 4 m de salida
- fácil de instalar
- el toldo se puede mover manualmente mediante la manivela específica
- regulación sencilla de los finales de carrera

Características técnicas	MRC20M	MRC30M	MRC40M	MRC50M
Grado de protección IP	IP 44			
Alimentación	230 V AC (50 - 60 Hz)			
Absorción	0,92 A	1,1 A	1,3 A	1,4 A
Potencia absorbida	205 W	230 W	292 W	308 W
Velocidad corona motor	15 rpm	15 rpm	15 rpm	12 rpm
Fuerza de empuje	38 Kg	56 Kg	76 Kg	94 Kg
Temperatura de trabajo	-10°C + +60°C			
Tiempo de trabajo	4 min.			
Par	20 Nm	30 Nm	40 Nm	50 Nm



Accesorios



850AD70C
Adaptador Ø 70 mm para el tubo del toldo (repuesto)



850CSVV
Centralita sol-viento-lluvia que se combina con 850ANCP



850SND45C
Articulación cardán 45/90° para la manivela de maniobra manual



850 ANCP
Sensor viento con crepuscular



850DZ68
Soporte para motores (repuesto)



850PLV
Sensor lluvia



850MAN150
Manivela para la maniobra manual con articulación esférica l=150 cm



850OCC
Armella para conectar la manivela de emergencia

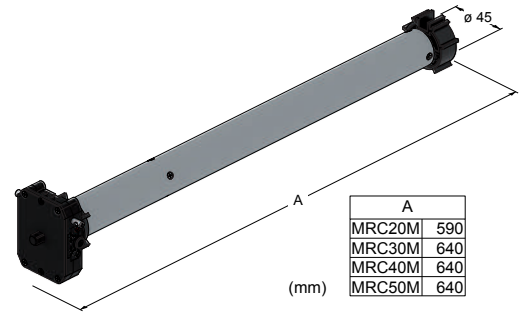
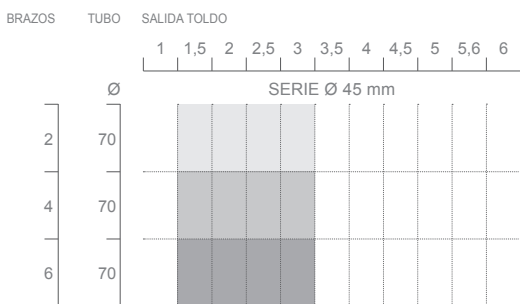
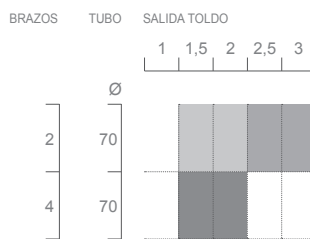


Diagrama de aplicación para toldos

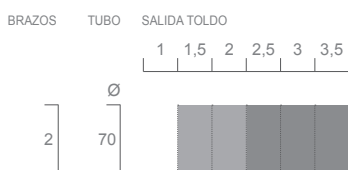
BRAZO DE 15 KG DE FUERZA



BRAZO DE 25 KG DE FUERZA



BRAZO DE 35 KG DE FUERZA



BRAZO DE 45 KG DE FUERZA



LEYENDA

