

20M 30M 40M 50M



### 850MRC20M

Motoriduttore tubolare con manovra di soccorso da 20 N m per tenda da sole completo di supporto e adattatore Ø 70 mm.

### 850MRC30M

Motoriduttore tubolare con manovra di soccorso da 30 N m per tenda da sole completo di supporto e adattatore Ø 70 mm.

### 850MRC40M

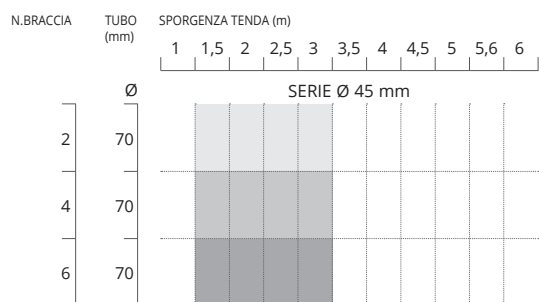
Motoriduttore tubolare con manovra di soccorso da 40 N m per tenda da sole completo di supporto e adattatore Ø 70 mm.

### 850MRC50M

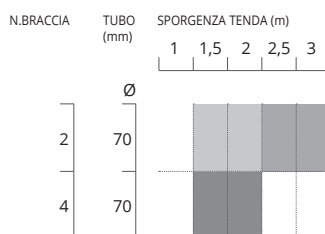
Motoriduttore tubolare con manovra di soccorso da 50 N m per tenda da sole completo di supporto e adattatore Ø 70 mm.

## Diagramma di applicazione per tende da sole

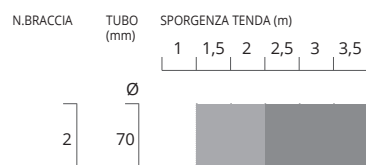
### BRACCIO DA 15 kg DI FORZA



### BRACCIO DA 25 kg DI FORZA



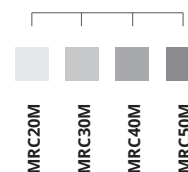
### BRACCIO DA 35 kg DI FORZA



### BRACCIO DA 45 kg DI FORZA



### Legenda



## CARATTERISTICHE:

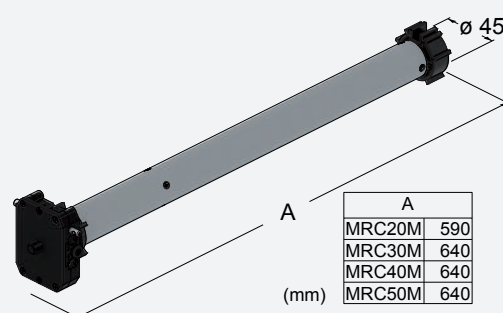
- motore tubolare diametro 45 mm
- motore elettromeccanico 230 Volt
- manovra di soccorso incorporata
- motore autofrenante

## VANTAGGI:

- adatto a tende da sole fino a max 4 m di sporgenza
- semplice da installare
- tramite l'apposita asta si può agire manualmente per la movimentazione della tenda
- semplice regolazione dei finecorsa

Caratteristiche tecniche	MRC20M	MRC30M	MRC40M	MRC50M
Grado di protezione IP	IP 44			
Alimentazione	230 V AC (50 - 60 Hz)			
Assorbimento	0,92 A	1,1 A	1,3 A	1,4 A
Potenza assorbita	205 W	230 W	292 W	308 W
Velocità corona motore	13 rpm	13 rpm	13 rpm	13 rpm
Forza di sollevamento	38 kg	56 kg	76 kg	94 kg
Temperatura di esercizio	-10° C ÷ +60° C			
Tempo lavoro	4 min			
Coppia	20 N m	30 N m	40 N m	50 N m

## DISEGNI TECNICI



## ACCESSORI



### 850AD70C

Adattatore Ø 70 mm per tubo tenda (ricambio)



### 850CSVP

Centralina sole-vento-pioggia da abbinare a 850ANCP



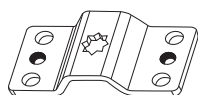
### 850SND45C

Snodo cardanico 45°/90° per manovella manovra manuale



### 850ANCP

Sensore vento con crepuscolare



### 850DZ68

Supporto motori per tapparelle



### 850PLV

Sensore pioggia



### 850MAN150

Asta per manovra manuale con nodo sferico l=150 cm



### 850OCC

Occhiello per collegamento manovra soccorso