

230
VOLT

UNTERFLURANTRIEB R30

geeignet für Drehtore bis 3,5 m
Flügelbreite
Öffnung in 16,5 sek.

650R30

230 V Torantrieb, elektromechanisch, mit **2,3 m** kabel. Flügel max. 3,5 m und 400 kg.
(Stahlgehäuse müssen separat bestellt werden)

650R30L

230 V Torantrieb, elektromechanisch, mit **9 m** kabel. Flügel max. 3,5 m und 400 kg.
(Stahlgehäuse müssen separat bestellt werden).



Merkmale und Ausstattung:

- Einsatzgebiet: privat
- Flügelbreite max. 3500 mm
- 230 V Motor
- Elektromechanischer Antrieb
- Schutzart IP67

Vorteile:

- Keine Beeinträchtigung der Toroptik
- Auch für große Tore geeignet
- Notentriegelung
- Hohe Leistung und Drehmoment
- Öffnungswinkel bis 180°
(Option, Art.-Nr. 700KIT180)
- Schutz vor Regenwasser

Technische Merkmale

	R30/L
Anschlussspannung	230 V AC (50 - 60 Hz)
Motorspannung	230 V AC
Stromaufnahme	1,4 A
Nennleistung	260 W
90° Öffnungszeit	16,5 sec.
Einschaltdauer	33 %
Max. Schub	402 Nm
Betriebstemperatur	-20° C + +55° C
Thermoschutz des Motors	160° C
Schutzart	IP 67



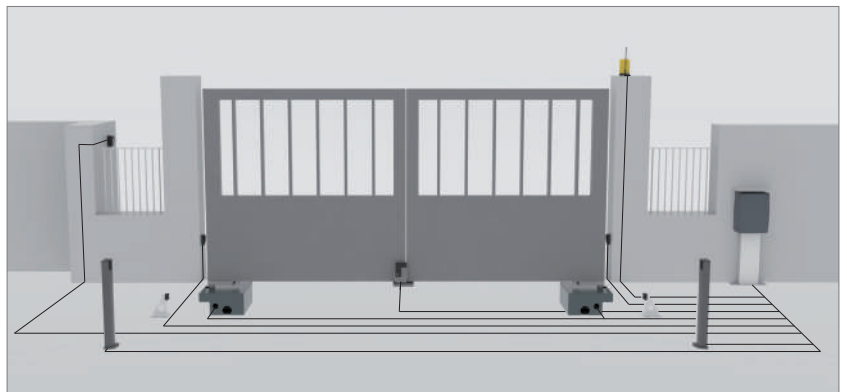
Abdichtung

Garantie eines vollständigen und langfristigen Schutzes vor Regenwasser.



Edelstahlgehäuse

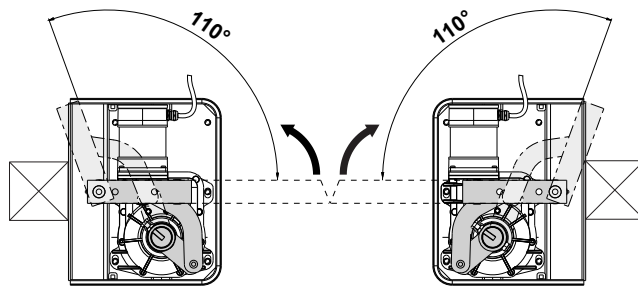
Das Gehäuse ist aus hochwertigem Edelstahl gefertigt und ist vor Korrosion und Verschleiß geschützt.



Es können je nach der Gefahrenanalyse verschiedene zusätzliche Sicherheitseinrichtungen (z.B.: Schaltleisten) lt. EN 12453 vorgeschrieben werden.



MADE IN ITALY



Zubehör



700CFCT
Stück pro Palette: 20
**KTL-beschichtetes
Stahlgehäuse mit
Notentriegelung**



750D770M
Motorsteuerung für 1 oder 2
230 V Drehtorantriebe, mit
SanftStopp-Funktion, integ-
riertem 433,92 MHz Rolling
Code Funkempfänger und
Gehäuse



700CFC
Stück pro Palette: 20
**Feuerverzinktes
Stahlgehäuse mit
Notentriegelung**



750CUP
Steuerung-Schutzkappe



700CFX
Stück pro Palette: 20
**Edelstahlgehäuse mit
Notentriegelung**



700GS3
Wasserdichte
Steckverbindung, 3-polig,
für 230 V Motorenkabel



S-700CFR4060C
Edelstahl-Plättchen für
Edelstahlgehäuse



650ESV1-2
Elektroschloss (1= Linke
Ausführung; 2= Rechte
Ausführung)



700KIT180
Zusatzbeschlag 180°
Öffnungswinkel



700BAP
Torstopper für schweren
Flügel



700KITCFR
Antriebshebel mit
integriertem Anschlag



700BAP2
Torstopper für Wand und
Boden



C-TARG
"CE" Typenschilder aus
Aluminium, selbstklebend



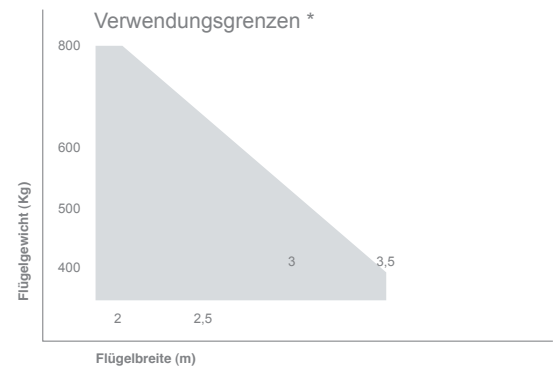
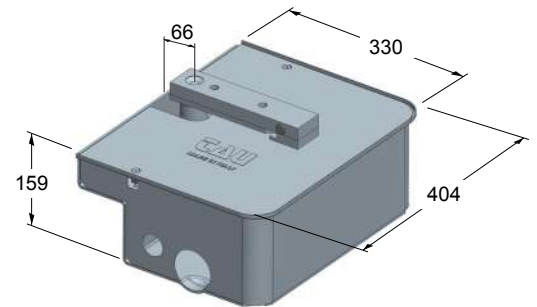
250SM126
Speichermodul,
Speicherplatz für max. 126
Handsender



250SM254
Speichermodul,
Speicherplatz für max. 254
Handsender



250SM1022
Speichermodul,
Speicherplatz für max. 1022
Handsender



* sie beziehen sich auf Rahmenflügel (mit Öffnungen).



Weiteres Zubehör:
Handsender Seite 118
Lichtschranken Seite 124
Blinkleuchten Seite 127