

230
VOLT

MOTORIDUTTORE R30

Per cancelli ad ante battenti
fino a 3,5 m per anta
Apertura in 16,5 sec.

650R30

Motoriduttore a montaggio interrato 230 Volt per anta battente max 3,5 m, 400 kg. **con cavo da 2,3 m.** Cassa di fondazione esclusa.

650R30L

Motoriduttore a montaggio interrato 230 Volt per anta battente max 3,5 m, 400 kg. **con cavo da 9 m.** Cassa di fondazione esclusa.

Caratteristiche:

- uso residenziale
- per anta battente fino a 3,5 m
- motore 230 Volt a montaggio interrato
- motoriduttore elettromeccanico
- grado di protezione IP67

Vantaggi:

- estetica del cancello inalterata
 - adatto a cancelli di grandi dimensioni
 - sblocco manuale
 - maggiore spinta e potenza
 - apertura dell'anta (180°)
- con l'apposito kit (700KIT180C) opzionale
- elevato grado di protezione dall'acqua piovana



Tenuta stagna

Garanzia di protezione dall'acqua piovana totale e costante nel tempo.



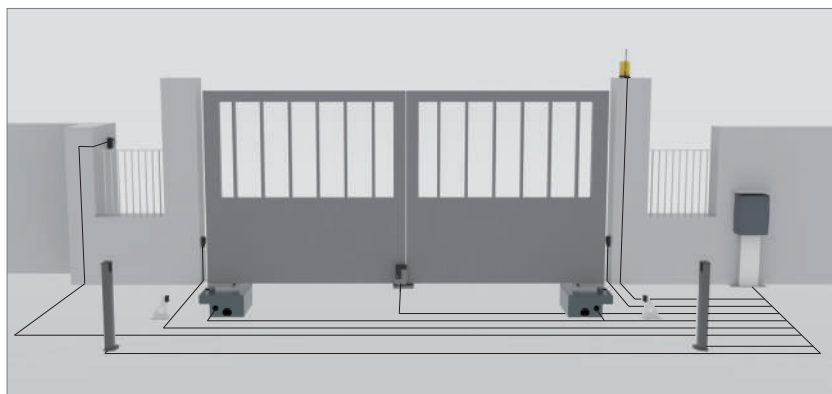
Inox

La cassa in acciaio inox garantisce il massimo della resistenza dalle corrosioni anche in condizioni estreme.



Caratteristiche tecniche

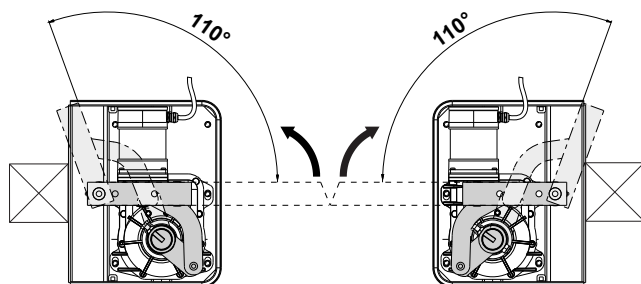
	R30/L
Alimentazione	230 V AC (50 - 60 Hz)
Alimentazione motore	230 V AC
Assorbimento	1,4 A
Potenza nominale	260 W
Tempo di apertura 90°	16,5 sec.
Ciclo di lavoro	33 %
Coppia max.	402 Nm
Temperatura di esercizio	-20° C + +55° C
Termoprotezione motore	160° C
Grado di protezione IP	IP 67



L'impianto rappresentato non comprende i dispositivi di sicurezza (es. bordi sensibili, ecc) che vanno aggiunti in funzione della "analisi dei rischi" specifica di ogni installazione come previsto dalle normative EN 12453.



MADE IN ITALY



Accessori



700CFCT
Cassa di fondazione in acciaio con trattamento anticorrosivo in cataforesi **completa di dispositivo di sblocco**



750D770M
Quadro elettrico di comando per 1-2 motori 230 Volt con rallentamento e radio ricevente rolling code 433,92 MHz incorporata, completo di contenitore



700CFC
Cassa di fondazione zincata a caldo **completa di dispositivo di sblocco**



750CUP
Cupolina protettiva per quadro di comando



700CFX
Cassa di fondazione in acciaio inox **completa di dispositivo di sblocco**



700GS3
Connettore stagno 3 poli per giunzione cavi motori 230 Volt



S-700CFR4060C
Piastrina copriforo inox per copertura cassa di fondazione



650ESV1-2
Elettroserratura verticale (1= SX - 2= DX)



700KIT180
Kit per apertura anta fino a 180°



700BAP
Battente a pavimento per anta pesante



700KITCFR
Leva di trasmissione con fermo anta in apertura



700BAP2
Battente laterale a doppia applicazione



C-TARG
Targhetta in alluminio CE con pellicola adesiva per impianto certificato



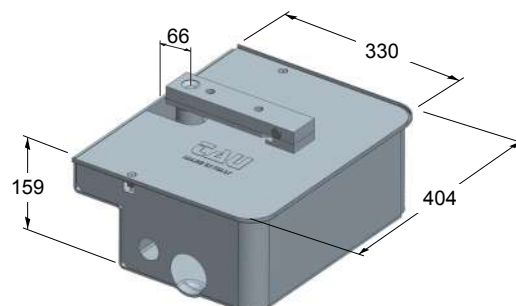
250SM126
Scheda di memoria per 126 codici radio



250SM254
Scheda di memoria per 254 codici radio



250SM1022
Scheda di memoria per 1022 codici radio



* Si riferiscono ad ante finestrate (con aperture) e non a pannelli completamente chiusi.



Altri accessori:
Telecomandi Pag. 118
Fotocellule Pag. 124
Lampeggianti Pag.127