

**230**  
VOLT

## MOTORREDUTOR R30

Para portões de batente até  
3,5 m por folha  
Tempo de abertura de 16,5 seg.

### 650R30

Motorreductor 230 Volt de montagem enterrada para portões de batente com folha até 3,5 m e 400 kg. Cabo de 2,3 m incluído.

(caixa de encastramento não incluída)

### 650R30L

Motorreductor 230 Volt de montagem enterrada para portões de batente com folha até 3,5 m e 400 kg Cabo de 9 m incluído.

(caixa de encastramento não incluída)

#### Características:

- Aplicação residencial
- Para portões de batente com folha até 3,5 m
- Motor 230 Volt de montagem enterrada
- Motorreductor electromecânico
- Grau de protecção IP67

#### Vantagens:

- Estética do portão inalterada
- Adequado para portões de grande dimensão
- Desbloqueio manual
- Abertura 180° com aplicação do kit 700KIT180C (opcional)
- Elevada protecção contra água da chuva



#### Caixa estanque

Garantia de protecção total contra água da chuva ao longo do tempo.

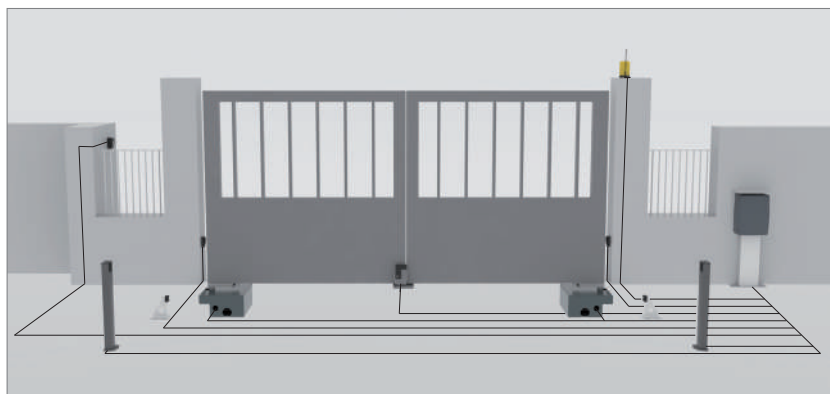


#### Inox

A caixa em aço inoxidável garante máxima resistência contra a corrosão, mesmo em condições extremas.

#### Especificações técnicas

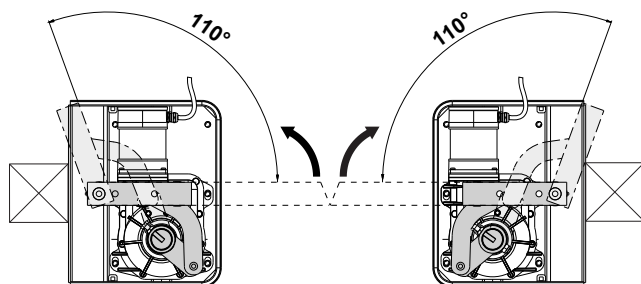
	<b>R30/L</b>
Tensão de alimentação	230 V AC (50 - 60 Hz)
Tensão de alimentação do motor	230 V AC
Corrente absorvida	1,4 A
Potência nominal	260 W
Tempo de abertura a 90°	16,5 seg.
Frequência de utilização	33 %
Binário máx.	402 Nm
Temperatura de funcionamento	-20° C + +55° C
Protecção térmica do motor	160° C
Grau de protecção	IP 67



A instalação acima representada não inclui dispositivos de segurança tais como aresta sensível. A sua aplicação está dependente da análise de risco de cada instalação de acordo com as normas EN12543



MADE IN ITALY



### Acessórios



**700CFCT**  
Caixa de encastramento em aço com tratamento contra a corrosão em cataforese e dispositivo de desbloqueio manual incluído



**750D770M**  
Unidade de controlo para 1 ou 2 motores 230 Volt, com arranque e paragem progressiva, rádio receptor rolling code 433,92 MHz e caixa de protecção



**700CFC**  
Caixa de encastramento zincada a quente com dispositivo de desbloqueio manual incluído



**750CUP**  
Pala de protecção para unidade de controlo



**700CFX**  
Caixa de encastramento em aço inoxidável com dispositivo de desbloqueio manual incluído



**700GS3**  
Conector estanque com 3 polos para união de cabos eléctricos do motor 230 V.



**S-700CFR4060C**  
Tampa para caixa de encastramento em aço inoxidável



**650ESV1-2**  
Fechadura eléctrica vertical (1 = Esq. / 2 = Drt.)



**700KIT180**  
Kit de abertura a 180°



**700BAP**  
Batente de pavimento para portões de folha pesada



**700KITCFR**  
Alavanca com fim de curso de abertura incorporado



**700BAP2**  
Batente de aplicação em pavimento ou parede



**C-TARG**  
Chapa de certificação CE com película adesiva para instalações certificadas



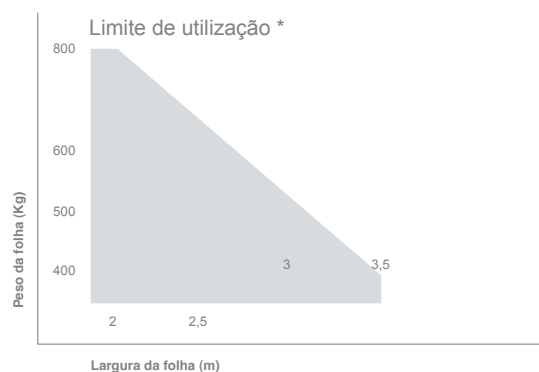
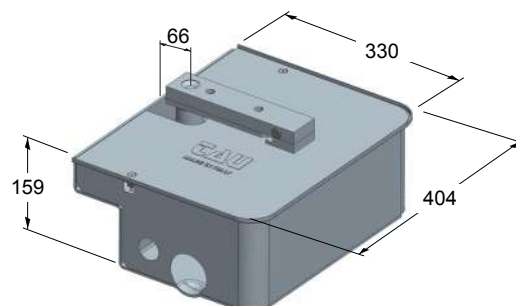
**250SM126**  
Unidade de memória com capacidade de 126 códigos de rádio.



**250SM254**  
Unidade de memória com capacidade de 254 códigos de rádio



**250SM1022**  
Unidade de memória com capacidade de 1022 códigos de rádio



\* Informação referente a portões com aberturas/janelas e não a painéis completamente fechados



**Outros acessórios:**  
Comandos pág. 118  
Fotocélulas pág. 124  
Pirilampas pág. 127