

COMANDOS E RÁDIO RECEPTORES

COM TECNOLOGIA
DIP-SWITCH

Características:

- Frequência: 433,92 MHz
- Alcance: 150-200 m com antena sintonizada em espaço aberto (o alcance pode variar muito dependendo das condições ambientais e perturbações radioelétricas relacionadas nas quais operam)
- 1024 de combinações de código

Vantagens:

- Simplicidade de programação
- Possibilidade de alterar o código movendo simples interruptores numerados
- Os comandos emissores rádio podem ser usados com receptores de rádio dip-switches ou auto-aprendizagem (self-learning)
- Utilizando os rádio receptores de autoaprendizagem, o código pessoal do comando emissor pode ser inserido em vários sistemas, eliminando a necessidade de utilizar outros comandos emissores inconvenientes.

250K-SLIM*

Emissor de dois canais 433,92 MHz com tecnologia "rolling code"



250T-4*

Emissor de quatro canais 433,92 MHz com tecnologia "rolling code", com suporte para automóvel



250S-2*

Emissor de dois canais 433,92 MHz com tecnologia "rolling code"

NEW

250S-4*

Emissor de quatro canais 433,92 MHz com tecnologia "rolling code"

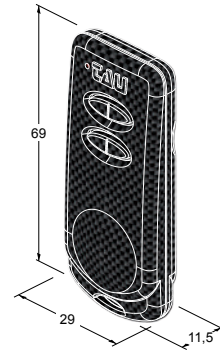
NEW



* Não compatível com a nova geração de unidades de controlo.

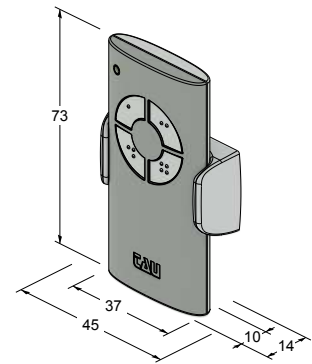
250TXD2*

Emissor 433,92 MHz de dois canais, com tecnologia "dip switch".



250TXD4*

Emissor 433,92 MHz de quatro canais, com tecnologia "dip switch".



Rádio receptores



250RXSM1
Rádio receptor plug-in com auto-aprendizagem, 433,92 MHz, um canal (memória 14 códigos)



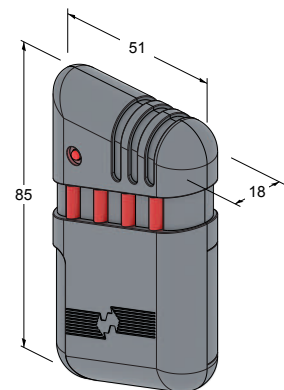
250RXSM1B
Rádio receptor externo com auto-aprendizagem 433,92 MHz, um canal, universal (memória 14 códigos)



250RXSM2
Rádio receptor plug-in com auto-aprendizagem, 433,92 MHz, dois canais (memória 14 códigos)



250RXSM2B
Rádio receptor externo com auto-aprendizagem 433,92 MHz, dois canais, universal (memória 14 códigos)



Acessórios



200BATTX
Bateria para comando emissor mod. TXD2 e TXD4



250ANTD1
Antena com apoio de fixação e cabo de 5 m.



200BATTBUG
Bateria para comando emissor mod. T-4, K-SLIM, e BUG2-4



250ANTD
Antena para montagem no pirilampo com cabo de 5 m.