

COMANDOS E RÁDIO RECEPTORES

COM TECNOLOGIA
SELF LEARNING

Características:

- Frequência: 433,92 MHz
- Alcance: 150-200 m com antena sintonizada em espaço aberto (o alcance pode variar muito dependendo das condições ambientais e perturbações radioelétricas relacionadas nas quais operam)
- 1024 de combinações de código
- Tecnologia de auto-aprendizagem

Vantagens:

- Rápida programação do comando emissor sem necessidade de o desmontar
- Os comandos emissores rádio podem ser usados com receptores de rádio dip-switches ou auto-aprendizagem (self-learning)
- Utilizando os rádio receptores de autoaprendizagem, o código pessoal do comando emissor pode ser inserido em vários sistemas, eliminando a necessidade de utilizar outros comandos emissores inconvenientes.

250K-SLIMC*

Emissor de dois canais 433,92 MHz com tecnologia "rolling code"



250T-4C*

Emissor de quatro canais 433,92 MHz com tecnologia "rolling code", com suporte para automóvel



250S-2C*

Emissor de dois canais 433,92 MHz com tecnologia "rolling code"

NEW

250S-4C*

Emissor de quatro canais 433,92 MHz com tecnologia "rolling code"

NEW



* Não compatível com a nova geração de unidades de controlo.

Radioriceventi



250RXSM1

Rádio receptor plug-in com auto-aprendizagem, 433,92 MHz, um canal (memória 14 códigos)



250RXSM4

Rádio receptor externo com auto-aprendizagem 433,92 MHz, quatro canais, universal (memória 14 códigos)



250RXSM2

Rádio receptor plug-in com auto-aprendizagem, 433,92 MHz, dois canais (memória 14 códigos)



250RXSM4T

Rádio receptor externo com auto-aprendizagem 433,92 MHz, quatro canais, universal, alimentação 230 Volt (memória 14 códigos)



250RXSM1B

Rádio receptor externo com auto-aprendizagem 433,92 MHz, um canal, universal (memória 14 códigos)



250SM126

Unidade de memória com capacidade até 126 códigos de rádio



250RXSM2B

Rádio receptor externo com auto-aprendizagem 433,92 MHz, dois canais, universal (memória 14 códigos)



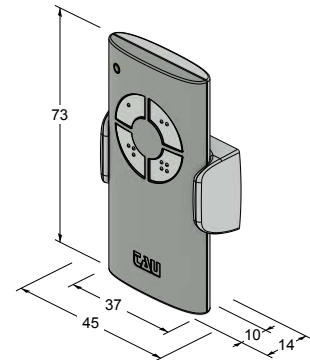
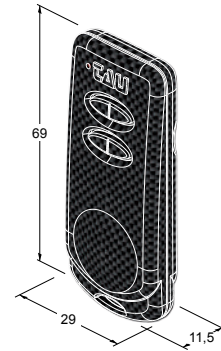
250SM254

Unidade de memória com capacidade até 254 códigos de rádio



250SM1022

Unidade de memória com capacidade até 1022 códigos de rádio



Acessórios



250ANTD1

Antena com apoio de fixação e cabo de 5 m.



200BATTBUG

Bateria para comando emissor mod. T-4,K-SLIM, e BUG2-4



250ANTD

Antena para montagem no pirilampo com cabo de 5 m.