

### Caractéristiques:

- Fréquence : 433,92 MHz
- Portée: 150-200 m avec antenne accordée en champ libre (la portée peut varier considérablement par rapport aux conditions environnementales et aux perturbations radio du site)
- 1024 combinaisons de code

### Avantages:

- simplicité de programmation
- possibilité de varier le code avec un simple changement des interrupteurs numérotés
- les émetteurs peuvent être utilisées aussi bien avec des récepteurs radio à technologie soit dip-switch, qui auto-apprentissage (self-learning)
- grâce aux récepteurs radio à auto-apprentissage, le code personnel de l'émetteur peut être mémorisé dans plusieurs installations, et donc on peut éliminer l'inconvénient d'avoir plusieurs émetteurs

### 250K-SLIM\*

Émetteur à deux canaux 433,92 MHz à technologie «dip-switch».



### 250T-4\*

Émetteur à quatre canaux 433,92 MHz à technologie «dip-switch», avec support pour voiture.



### 250S-2\*

Émetteur à deux canaux 433,92 MHz à technologie «dip-switch».

NEW

### 250S-4\*

Émetteur à quatre canaux 433,92 MHz à technologie «dip-switch».

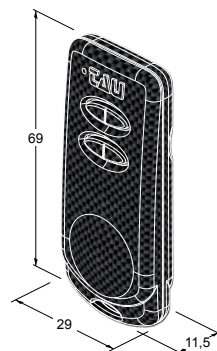
NEW



\*Ne pas compatible avec la nouvelle gamme des centrales de commande

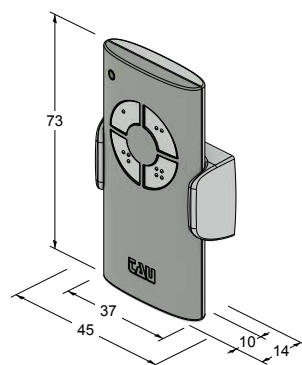
### 250TXD2\*

Émetteur à deux canaux 433,92 MHz à technologie «dip-switch».



### 250TXD4\*

Émetteur à quatre canaux 433,92 MHz à technologie «dip-switch».



## Récepteurs radio



**250RXSM1**  
Récepteur radio à auto-apprentissage, 433,92 MHz, monocanal embrochable (mémoire 14 codes)



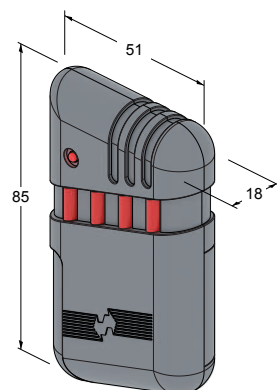
**250RXSM1B**  
Récepteur radio extérieur à auto-apprentissage, 433,92 MHz, monocanal universel (mémoire 14 codes)



**250RXSM2**  
Récepteur radio à auto-apprentissage, 433,92 MHz, bicanal embrochable (mémoire 14 codes)



**250RXSM2B**  
Récepteur radio extérieur à auto-apprentissage, 433,92 MHz, bicanal universel (mémoire 14 codes)



## Accessoires



**200BATTX**  
Batterie pour émetteurs réf. TXD2 et TXD4



**250ANTD1**  
Antenne avec étrier et câble de 5 m



**200BATTBUG**  
Batterie pour émetteurs réf. T-4, K-SLIM et BUG2-4



**250ANTD**  
Antenne à fixer sur la lampe clignotante avec câble de 5 m