

48
VOLT

SCHIEBETÜRANTRIEB T-WAY

Für Teleskopschiebetüren

Erstellen Sie Ihre T-WAY Teleskoptür!

SCHIEBETÜRANTRIEB (10T-WAY2D / 2S / 4)



ANTRIEBSPROFILGRUPPE (10T-WAYB20 / B30)

ZUBEHÖR



10T-WAY2D

Automatisierung für Teleskopschiebetüren 1 + 1 bewegliche Türen (maximales Gewicht 130 kg / Tür), die sich nach rechts öffnen, ohne Carter und Crossbar

10T-WAY2S

Automatisierung für Schiebetüren mit Teleskopschiebetür 1 + 1 (maximales Gewicht 130 kg / Tür), die sich nach links öffnen, ohne Carter und Crossbar

10T-WAY4

Automatisierung für Schiebetüren mit Schiebetür 2 + 2 (maximales Gewicht 65 kg / Tür), die sich nach rechts und links öffnen, ohne Carter und Crossbar

10T-WAYB20

Trägereinheit (A) - Abdeckung (B) - Gurt (C)
für teleskopische T-WAY bis maximal 2 m
Größe in der Länge geschnitten,

10T-WAYB30

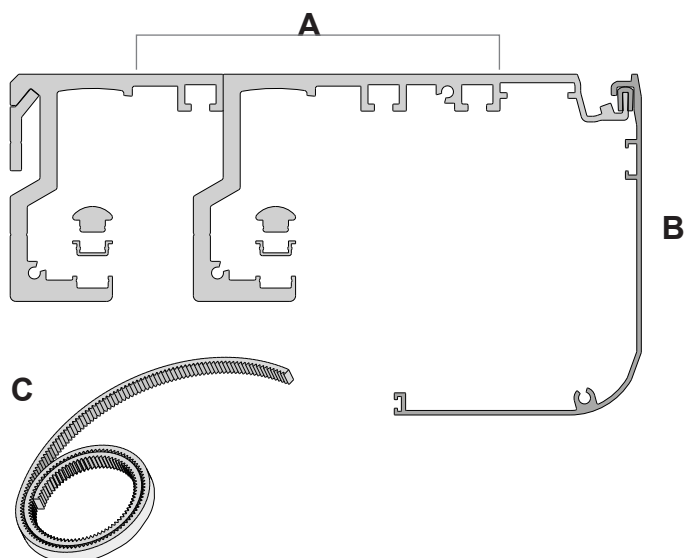
Trägereinheit (A) - Abdeckung (B) - Gurt (C)
für teleskopische T-WAY bis maximal 3 m
Größe in der Länge geschnitten,

Merkmale und Ausstattung:

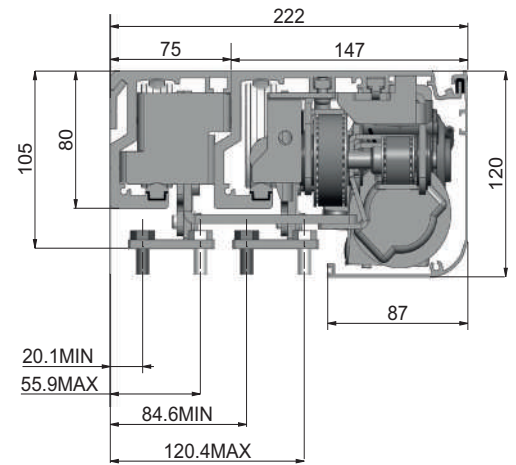
- Einsatzgebiet: gewerblich
- Notbetrieb über Batterie
- Eingebaute Steuerung
- Installation mit zwei oder vier Schiebetüren
- gemäß EN 16005 Norm

Vorteile:

- Konzipiert für enge Räume oder Flure ohne seitlichen Freiraum
- Intensive Nutzung
- Ideal für Büros, Supermärkte, Krankenhäuser und öffentliche Gebäude
- Elektronische Sicherheitskraftabschaltung



Technische Merkmale	T-WAY2D / T-WAY2S	T-WAY4
Anschlussspannung	230 V AC	230 V AC
Motorspannung	48 V DC	48V DC
Leistungsaufnahme	120 W	120 W
Öffnungszeit	70 cm/s pro Flügel	70 cm/s pro Flügel
Schließzeit	60 cm/s pro Flügel	60 cm/s pro Flügel
Einschaltdauer	100%	100%
Betriebstemperatur	-15°C / +55°C	-15°C / +55°C
Schutzart	IP22	IP22
Max. Türblätter	2 Schiebetür Antrieb 130kg/ pro Flügel	4 Schiebetür Antrieb 65kg/ pro Flügel



Zubehör


 S-10DOORRAD2
Radar zur Aktivierung und
Sicherheit gemäßig EN16005


 S-10DOORRAD
Aktiv-Infrarotmelder


 S-10DOORRADM
Mikrowellen-Bewegungsmelder,
4 m

 S-10DOORRADMU
Mikrowellen-Bewegungsmelder,
4 m, mit Richtungserkennung

 S-10DOORRAD/STA
Aktiv-Infrarotmelder. Schmalfeld
für seitliche Sicherheit


 S-10DOORFOTOG
Lichtschranke

 S-10T-LINETD
Digitale Tastatur


 S-10T-LINESELF
Funktionsschalter


 S-10DOORTL
Mikrowellen-Aktivierungssensor-
Anschluss, Hygienische, „touchless“,
von 50 bis 400mm, 3 verschiedene
Frontblende enthalten


 S-10DOORCRIS10
Alu-Klemmleiste für Glastüre ohne
Rahmen (Türdicke 10 mm), 1 m


 S-10DOORCRIS15
Alu-Klemmleiste für Glastüre ohne
Rahmen (Türdicke 10 mm), 1,5 m

 S-10T-WAYCING
Antriebsriemen htd 5 m 15
mm Packung mit 50 m

 P-10T-LINEANT10
Kit gerahmte Türstützen Länge m

 P-10T-LINEANT15
Kit gerahmte Türstützen Länge
1,5 m

 P-10T-LINEANT20
Kit gerahmte Türstützen
Länge 2 m


 S-10T-LINEBLOCL*
Elektromechanische Sperre der
Flügel mit zentraler Entriegelung.
Kann nur mit 10T-WAY2D und 10T-
WAY2S verwendet werden

 S-10T-LINEBLOCF2
Elektromechanische Türen
Verriegelung mit seitlicher En-
triegelungsgriff. Kann nur mit
10T-WAY2D und 10T-WAY2S
verwendet werden

 S-10T-LINEBATT
Satz Pufferbatterie


 S-10T-LINE1250
Gleichschuhs für gerahmte Tür

 S-10T-LINE1240
Schiebetüre für Schuh Kristall

 S-10T-LINEPROFI
Niedrigeres Profil für T-Line
(Balken 2 m)

 S-10T-LINE1710S
Gerahmte linken
Schuhbefestigungsplatte von Schiebetür
für Teleskopflügel

 S-10T-LINE1710D
Gerahmte rechten
Schuhbefestigungsplatte von Schiebetür
für Teleskopflügel

 S-10T-LINESPA
Bürstendichtung 4 m