

MOTORIDUTTORE A BRACCIO ARTICOLATO **ZIP**

12

DC
MOTOR

Fino a
3,5 m

Apertura in
8 s



650ZIP12

Motoriduttore in bassa tensione con encoder per anta battente max 3,5 m completo di braccio articolato e staffa di fissaggio.



Accessori per serie ZIP
Pag. 118



Altri accessori:
Telecomandi Pag. 234
Fotocellule Pag. 239
Lampeggianti Pag. 242

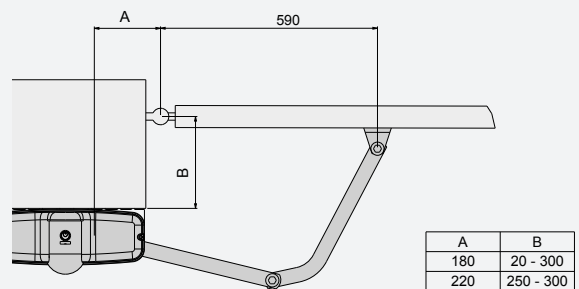
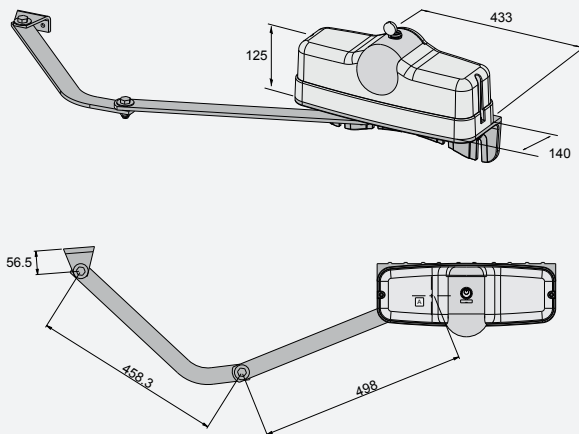
CARATTERISTICHE:

- uso residenziale e condominiale
- per anta battente fino a 3,5 m
- motore in bassa tensione CC
- tecnologia ad encoder ottico
- motoriduttore elettromeccanico
- sblocco a filo esterno di serie

VANTAGGI:

- ideale per applicazioni su pilastri di grandi dimensioni
- rilevazione ostacoli e sicurezza antischiacciamento
- rispetta le normative EN 12453
- funziona anche in mancanza di corrente grazie alle batterie opzionali
- velocità di movimento
- uso intensivo e continuo
- auto memorizzazione della corsa del cancello mediante encoder ottico

DISEGNI TECNICI

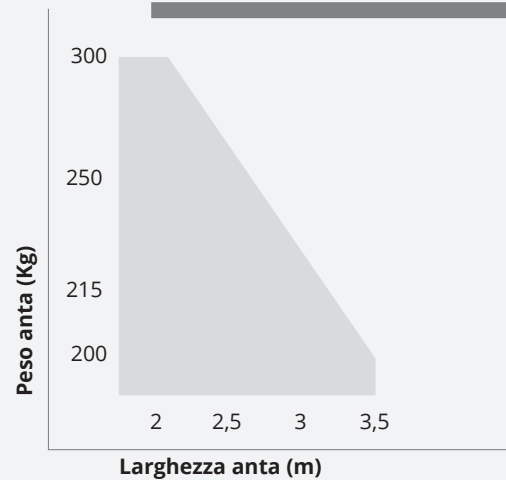


Caratteristiche tecniche

ZIP12

Alimentazione	230 V AC (50 - 60 Hz)
Alimentazione motore	18 V DC
Assorbimento motore a vuoto	1 A
Potenza nominale	250 W
Tempo di apertura 90°	8 s
Ciclo di lavoro	100 %
Temperatura di esercizio	-20° C ÷ +55° C
Termoprotezione motore	-
Grado di protezione IP	IP 44

LIMITI D'IMPIEGO



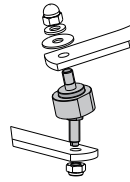
* Si riferiscono ad ante finestrate (con aperture) e non a pannelli completamente chiusi.

ACCESSORI

ACCESSORI COMUNI



650BRCE2
Braccio dritto di trasmissione in acciaio verniciato e guida di scorrimento



150KITBAI
Snodo per braccio Zip per ante in pendenza



700BAP1
Battente a pavimento per anta piccola



650ESV1-2
Elettroserratura verticale consigliata per ante superiori a 3 m (1= SX - 2= DX)



700BAP2
Battente laterale a doppia applicazione



700BAP
Battente a pavimento per anta pesante



900VLED
Lampeggiante a led bianco versione bassa tensione 12-18-24 Volt



C-TARG
Targhetta in alluminio CE con pellicola adesiva per impianto certificato



900OPTIC
Coppia di fotocellule a raggi infrarossi 12/24 Volt da esterno, orientabili +/- 15°, sincronizzate, max 20 m



250T-CONNECT NEW
Dispositivo ethernet + Wi-Fi per consentire da remoto, mediante l'applicazione TauOpen, l'uso dello smartphone per aprire/chiedere e controllare lo stato del cancello



900TOWERF
Colonnina in alluminio verniciato per fotocellule a 1 foro h 49 cm (frontale estraibile per passaggio cavi e montaggio fotocellula orientabile in 3 posizioni)



250T-WIFI
Dispositivo per connessione Wi-Fi 2,4 GHz per consentire da remoto, mediante la TauApp, l'uso dello smartphone per programmare e controllare le centrali di comando



750CUP
Cupolina protettiva per quadro di comando



250SM126
Scheda di memoria per 126 codici radio



750COL
Colonnina per quadro di comando

250SM254
Scheda di memoria per 254 codici radio

250SM1022
Scheda di memoria per 1022 codici radio

ACCESSORI PER 18 VOLT



750D749MA
 Quadro elettrico di comando per 1-2 motori CC con encoder, completo di radiricevente 433,92 MHz rolling code, scheda caricabatteria, contenitore e alimentatore



M-030000CC50
 Cavo composto da n. 2 fili da 2,5 mm² + n. 3 fili da 0,50 mm². (conf. da 50 m)

⚠ Utilizzare solo cavo M-030000CC50 o equivalente



200BATT
 Batteria 12 Volt 7,2 Ah con cavo



K-030KITB20
 Kit cavetti batteria (20 pz.)

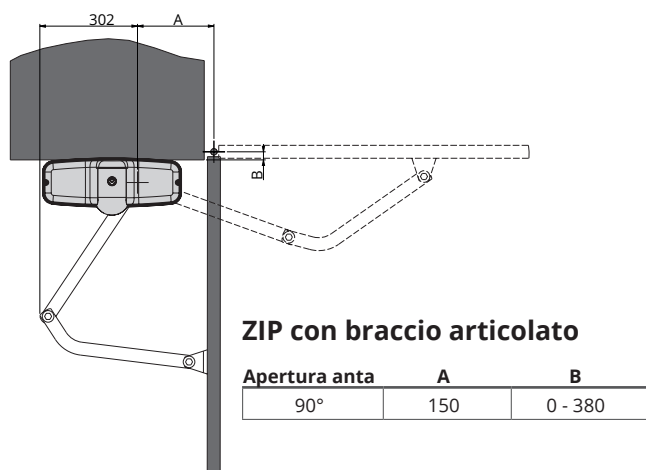
ACCESSORI PER 230 VOLT



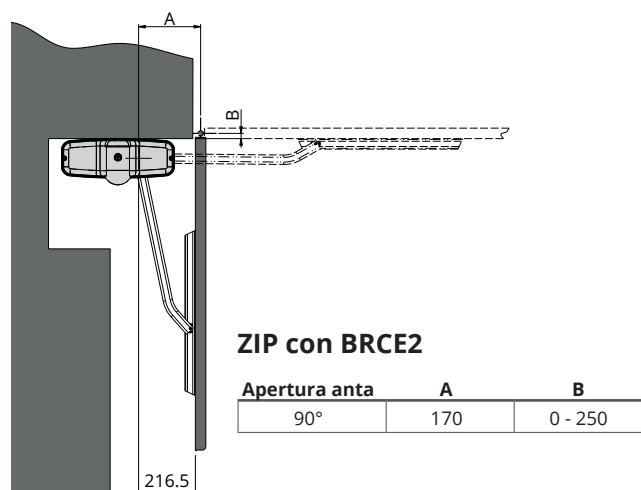
750D770M
 Quadro di comando per 1-2 motori 230 Volt con rallentamento e radio ricevente 433,92 MHz incorporata rolling code, completo di contenitore

DIMENSIONI APPLICAZIONE (MM)

ZIP - Applicazione (mm)



BRCE2 - Applicazione (mm)



Manuali d'istruzioni



ZIP



D749MA



D770M