

MOTORIDUTTORE
A BRACCIO ARTICOLATO
ZIPPO XL

XL **XLB**

max. **4m**

DC MOTOR
230 V MOTOR

Apertura
in 16,5 s



650ZIPPOXL

Motoriduttore a 230 V AC per anta battente max 4 m completo di braccio articolato e staffa di fissaggio.

650ZIPPOXLB

Motoriduttore a 18 V DC per anta battente max 4 m completo di braccio articolato e staffa di fissaggio.



Accessori per serie ZIPPO
Pag. 126



Altri accessori:
Telecomandi Pag. 234
Fotocellule Pag. 239
Lampeggianti Pag. 242

CARATTERISTICHE:

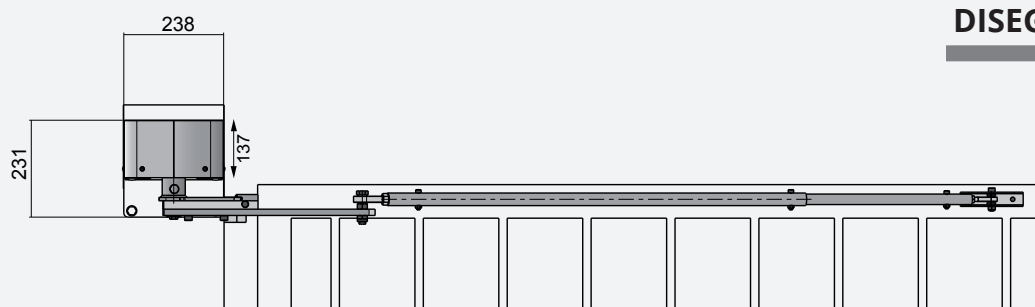
- uso residenziale/industriale
- per anta battente fino a 4 m
- motore 12/230 Volt
- motoriduttore elettromeccanico
- installazione semplice e intuitiva
- ideale per applicazioni su pilastri di grandi dimensioni

VANTAGGI 12 V:

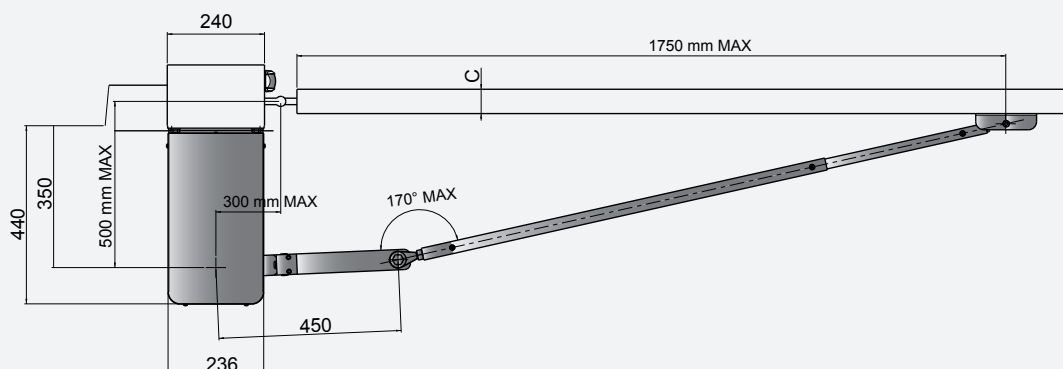
- tecnologia ad encoder ottico
- motore in bassa tensione CC
- rilevazione ostacoli e sicurezza antischiacciamento

VANTAGGI 230 V:

- finecorsa elettrici integrati
- maggiore spinta e potenza



DISEGNI TECNICI



Caratteristiche tecniche	ZIPPOXL	ZIPPOXLB
Alimentazione	230 V AC (50 - 60 Hz)	230 V AC (50 - 60 Hz)
Alimentazione motore	230 V AC	18 V DC
Assorbimento	1,4 A	1,3 A
Potenza nominale	260 W	300 W
Tempo di apertura 90°	16,5 s	16,5 s
Ciclo di lavoro	50 %	100 %
Temperatura di esercizio	-20° C ÷ +55° C	-20° C ÷ +55° C
Termoprotezione motore	160° C	160° C
Grado di protezione IP	IP 44	IP 44

MOTORIDUTTORE
A BRACCIO ARTICOLATO
ZIPPO XL

XLB-R 

DC
MOTOR

Fino a
4 m

Apertura in
10 s



650ZIPPOXLB-R

Motoriduttore veloce a 24 V DC per anta battente max 4 m completo di braccio articolato e staffa di fissaggio.

750D749MA-R

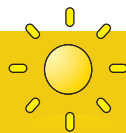
Quadro elettrico di comando per 1-2 motori CC con encoder veloci, completo come versione D749MA.



Accessori per serie ZIPPO
Pag. 126



Altri accessori:
Telecomandi Pag. 234
Fotocellule Pag. 239
Lampeggianti Pag. 242



MADE IN ITALY

HIGH SPEED

Ready for a new challenge.



+40% DI VELOCITÀ

Percentuale calcolata rispetto la versione 230 Volt



SEMPRE OPERATIVI

Funziona anche in mancanza di tensione elettrica



PROTEGGI LA TUA FAMIGLIA

Chiudi velocemente il cancello per proteggere la tua famiglia

Tempo di apertura 650ZIPPOXLB-R = 10 s



Tempo di apertura ZIPPOXL = 16,5 s



RISPARMIA TEMPO

Caratteristiche tecniche

ZIPPOXLB-R

Alimentazione	230 V AC (50 - 60 Hz)
Alimentazione motore	24 V DC
Assorbimento motore a vuoto	1,5 A
Potenza nominale	300 W
Tempo di apertura 90°	10 s
Ciclo di lavoro	100 %
Temperatura di esercizio	-20° C ÷ +55° C
Termoprotezione motore	160° C
Grado di protezione IP	IP 44
Centrale di comando	D749MA-R

ACCESSORI

ACCESSORI COMUNI



700BAP
Battente a pavimento per anta pesante



700BAP1
Battente a pavimento per anta piccola



700BAP2
Battente laterale a doppia applicazione



650ESV1-2
Elettroserratura verticale consigliata per ante superiori a 3 m (1= SX - 2= DX)



300TCODE
Tastiera digitale via cavo con tasti retroilluminati e trasmissione di segnale in BUS



C-TARG
Targhetta in alluminio CE con pellicola adesiva per impianto certificato



900TOWERF
Colonnina in alluminio verniciato per fotocellule a 1 foro h 49 cm (frontale estraibile per passaggio cavi e montaggio fotocellula orientabile in 3 posizioni)



250SM126
Scheda di memoria per 126 codici radio

250SM254
Scheda di memoria per 254 codici radio

250SM1022
Scheda di memoria per 1022 codici radio



900OPTIC
Coppia di fotocellule a raggi infrarossi 12/24 Volt da esterno, orientabili +/- 15°, sincronizzate, max 20 m



900VLED
Lampeggiante a led bianco versione bassa tensione 12-18-24 Volt



250T-CONNECT
Dispositivo ethernet + Wi-Fi per consentire da remoto, mediante l'applicazione TauOpen, l'uso dello smartphone per aprire/chiedere e controllare lo stato del cancello

NEW



250T-WIFI
Dispositivo per connessione Wi-Fi 2,4 GHz per consentire da remoto, mediante la TauApp, l'uso dello smartphone per programmare e controllare le centrali di comando



900PIVOTL
Coppia di fotocellule orientabili con luce fissa di cortesia temporizzata. Possibilità di orientare il fascio fino a 210° sull'asse orizzontale. Luce a led per illuminazione vano passaggio



250S-4RP
Trasmittente quadricanale 433,92 MHz con tecnologia "rolling code"



750CUP
Cupolina protettiva per quadro di comando



750COL
Colonnina per quadro di comando

ACCESSORI PER 12/18/24 VOLT



750D749MA
Quadro elettrico di comando per 1-2 motori CC con encoder, completo di radiricevente 433,92 MHz rolling code, scheda caricabatteria, contenitore e alimentatore



750D749MA-R
Quadro elettrico di comando per 1-2 motori CC con encoder veloci, completo come versione D749MA



200BATT
Batteria 12 Volt 7,2 Ah con cavo



M-030KITKB20
Kit cavetti batteria (20 pz.)



M-030000CC50
Cavo composto da n. 2 fili da 2,5 mm² + n. 3 fili da 0,50 mm². (conf. da 50 m)

⚠ Utilizzare solo cavo M-030000CC50 o equivalente

ACCESSORI PER 230 VOLT



750D770M
Quadro di comando per 1-2 motori 230 Volt con rallentamento e radio ricevente 433,92 MHz incorporata rolling code, completo di contenitore

Manuali d'istruzioni



ZIPPOXL



ZIPPO



D749MA



D749MA-R



D770M