

MOTORIDUTTORE
A BRACCIO ARTICOLATO
ZIPPO

ZIPPO ZIPPOB

max. **3m**

DC MOTOR
230 V MOTOR

Apertura
in 7 - 13 s



650ZIPPO

Motoriduttore a 230 V AC per anta battente max 3 m completo di braccio articolato e staffa di fissaggio.

650ZIPPOB

Motoriduttore a 18 V DC per anta battente max 3 m completo di braccio articolato e staffa di fissaggio.



Accessori per serie ZIPPO
Pag. 126



Altri accessori:
Telecomandi Pag. 234
Fotocellule Pag. 239
Lampeggianti Pag. 242

CARATTERISTICHE:

- uso residenziale/industriale
- per anta battente fino a 3 m
- motore 12/230 Volt
- motoriduttore elettromeccanico
- installazione semplice e intuitiva
- ideale per applicazioni su pilastri di piccole dimensioni

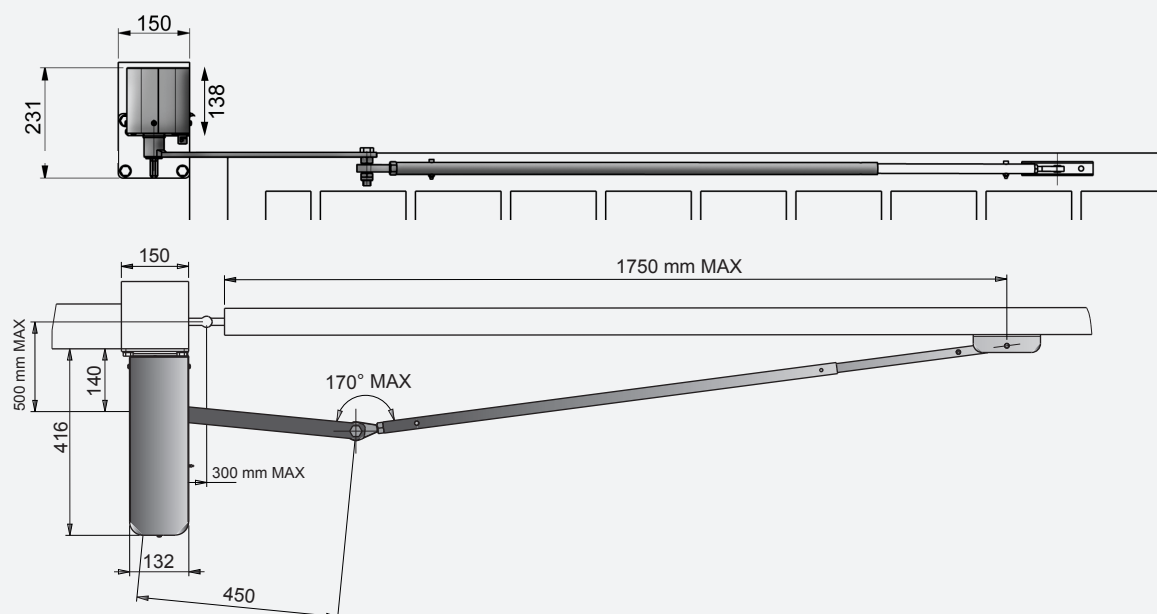
VANTAGGI 12 V:

- tecnologia ad encoder ottico
- motore in bassa tensione CC
- rilevazione ostacoli e sicurezza antischiacciamento

VANTAGGI 230 V:

- finecorsa elettrici integrati
- maggiore spinta e potenza

DISEGNI TECNICI



| Caratteristiche tecniche | ZIPPO | ZIPPOB |
|--------------------------|-----------------------|-----------------------|
| Alimentazione | 230 V AC (50 - 60 Hz) | 230 V AC (50 - 60 Hz) |
| Alimentazione motore | 230 V AC | 18 V DC |
| Assorbimento | 1 A | 1 A |
| Potenza nominale | 190 W | 250 W |
| Tempo di apertura 90° | 8-13 s | 7-11 s |
| Ciclo di lavoro | 50 % | 100% |
| Temperatura di esercizio | -20° C ÷ +55° C | -20°C +55°C |
| Termoprotezione motore | 150° C | - |
| Grado di protezione IP | IP 44 | IP 44 |

ACCESSORI

ACCESSORI COMUNI



700BAP
Battente a pavimento per anta pesante



700BAP1
Battente a pavimento per anta piccola



700BAP2
Battente laterale a doppia applicazione



650ESV1-2
Elettroserratura verticale consigliata per ante superiori a 3 m (1= SX - 2= DX)



300TCODE
Tastiera digitale via cavo con tasti retroilluminati e trasmissione di segnale in BUS



C-TARG
Targhetta in alluminio CE con pellicola adesiva per impianto certificato



900TOWERF
Colonnina in alluminio verniciato per fotocellule a 1 foro h 49 cm (frontale estraibile per passaggio cavi e montaggio fotocellula orientabile in 3 posizioni)



250SM126
Scheda di memoria per 126 codici radio

250SM254
Scheda di memoria per 254 codici radio

250SM1022
Scheda di memoria per 1022 codici radio



900OPTIC
Coppia di fotocellule a raggi infrarossi 12/24 Volt da esterno, orientabili +/- 15°, sincronizzate, max 20 m



900VLED
Lampeggiante a led bianco versione bassa tensione 12-18-24 Volt



250T-CONNECT
Dispositivo ethernet + Wi-Fi per consentire da remoto, mediante l'applicazione TauOpen, l'uso dello smartphone per aprire/chiedere e controllare lo stato del cancello

NEW



250T-WIFI
Dispositivo per connessione Wi-Fi 2,4 GHz per consentire da remoto, mediante la TauApp, l'uso dello smartphone per programmare e controllare le centrali di comando



900PIVOTL
Coppia di fotocellule orientabili con luce fissa di cortesia temporizzata. Possibilità di orientare il fascio fino a 210° sull'asse orizzontale. Luce a led per illuminazione vano passaggio



250S-4RP
Trasmittente quadricanale 433,92 MHz con tecnologia "rolling code"



750CUP
Cupolina protettiva per quadro di comando



750COL
Colonnina per quadro di comando

ACCESSORI PER 18/24 VOLT



750D749MA
Quadro elettrico di comando per 1-2 motori CC con encoder, completo di radiricevente 433,92 MHz rolling code, scheda caricabatteria, contenitore e alimentatore



750D749MA-R
Quadro elettrico di comando per 1-2 motori CC con encoder veloci, completo come versione D749MA



200BATT
Batteria 12 Volt 7,2 Ah con cavo



K-030KITKB20
Kit cavetti batteria (20 pz.)



M-030000CC50
Cavo composto da n. 2 fili da 2,5 mm² + n. 3 fili da 0,50 mm². (conf. da 50 m)

⚠ Utilizzare solo cavo M-030000CC50 o equivalente

ACCESSORI PER 230 VOLT



750D770M
Quadro di comando per 1-2 motori 230 Volt con rallentamento e radio ricevente 433,92 MHz incorporata rolling code, completo di contenitore

Manuali d'istruzioni



ZIPPOXL



ZIPPO



D749MA



D749MA-R



D770M