

MOTORIDUTTORE  
A BRACCIO ARTICOLATO  
**ZIP**

**230 V**

Fino a  
3,5 m

Apertura in  
13 s



**650ZIP**

Motoriduttore a 230 Volt per anta battente max 3,5 m completo di braccio articolato e staffa di fissaggio.



**Accessori per serie ZIP**  
Pag. 118



**Altri accessori:**  
Telecomandi Pag. 234  
Fotocellule Pag. 239  
Lampeggianti Pag. 242

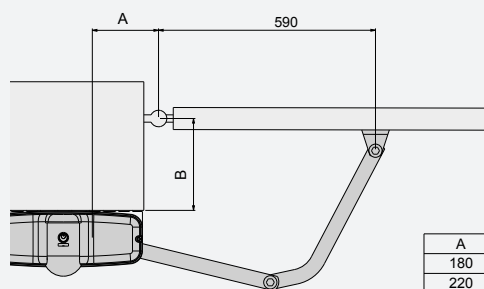
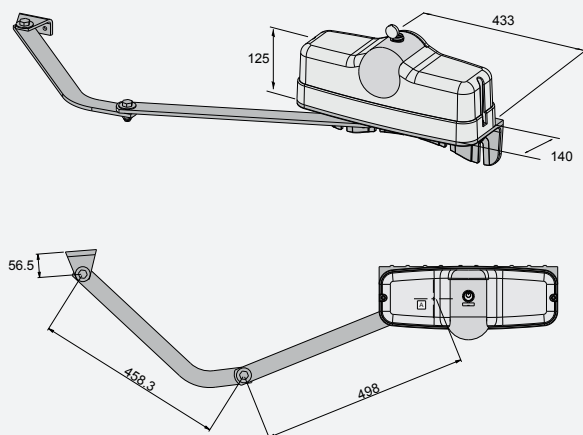
## CARATTERISTICHE:

- uso residenziale/industriale
- per anta battente fino a 3,5 m
- motore 230 Volt
- motoriduttore elettromeccanico
- finecorsa elettrici integrati
- sblocco a filo esterno di serie

## VANTAGGI:

- installazione semplice e intuitiva
- ideale per applicazioni su pilastri di grandi dimensioni
- maggiore spinta e potenza

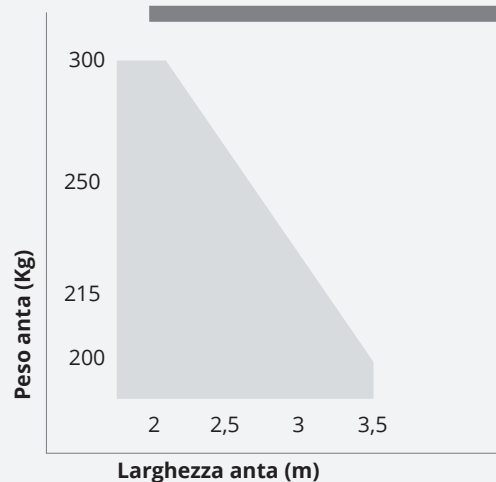
## DISEGNI TECNICI



A	B
180	20 - 300
220	250 - 300

Caratteristiche tecniche	ZIP
Alimentazione	230 V AC (50 - 60 Hz)
Alimentazione motore	230 V AC
Assorbimento motore a vuoto	1 A
Potenza nominale	190 W
Tempo di apertura 90°	13 s
Ciclo di lavoro	50 %
Temperatura di esercizio	-20° C ÷ +55° C
Termoprotezione motore	150° C
Grado di protezione IP	IP 44

## LIMITI D'IMPIEGO



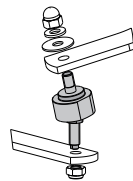
\* Si riferiscono ad ante finestrate (con aperture) e non a pannelli completamente chiusi.

# ACCESSORI

## ACCESSORI COMUNI



**650BRCE2**  
Braccio dritto di trasmissione in acciaio verniciato e guida di scorrimento



**150KITBAI**  
Snodo per braccio Zip per ante in pendenza



**700BAP1**  
Battente a pavimento per anta piccola



**650ESV1-2**  
Elettroserratura verticale consigliata per ante superiori a 3 m (1= SX - 2= DX)



**700BAP2**  
Battente laterale a doppia applicazione



**700BAP**  
Battente a pavimento per anta pesante



**900VLED**  
Lampeggiante a led bianco versione bassa tensione 12-18-24 Volt



**C-TARG**  
Targhetta in alluminio CE con pellicola adesiva per impianto certificato



**900OPTIC**  
Coppia di fotocellule a raggi infrarossi 12/24 Volt da esterno, orientabili +/- 15°, sincronizzate, max 20 m



**250T-CONNECT** NEW  
Dispositivo ethernet + Wi-Fi per consentire da remoto, mediante l'applicazione TauOpen, l'uso dello smartphone per aprire/chiedere e controllare lo stato del cancello



**900TOWERF**  
Colonnina in alluminio verniciato per fotocellule a 1 foro h 49 cm (frontale estraibile per passaggio cavi e montaggio fotocellula orientabile in 3 posizioni)



**250T-WIFI**  
Dispositivo per connessione Wi-Fi 2,4 GHz per consentire da remoto, mediante la TauApp, l'uso dello smartphone per programmare e controllare le centrali di comando



**750CUP**  
Cupolina protettiva per quadro di comando



**250SM126**  
Scheda di memoria per 126 codici radio



**750COL**  
Colonnina per quadro di comando

**250SM254**  
Scheda di memoria per 254 codici radio

**250SM1022**  
Scheda di memoria per 1022 codici radio

## ACCESSORI PER 18 VOLT



**750D749MA**  
 Quadro elettrico di comando per 1-2 motori CC con encoder, completo di radiorecettore 433,92 MHz rolling code, scheda caricabatteria, contenitore e alimentatore



**M-030000CC50**  
 Cavo composto da n. 2 fili da 2,5 mm<sup>2</sup> + n. 3 fili da 0,50 mm<sup>2</sup>. (conf. da 50 m)

⚠ Utilizzare solo cavo M-030000CC50 o equivalente



**200BATT**  
 Batteria 12 Volt 7,2 Ah con cavo



**K-030KITB20**  
 Kit cavetti batteria (20 pz.)

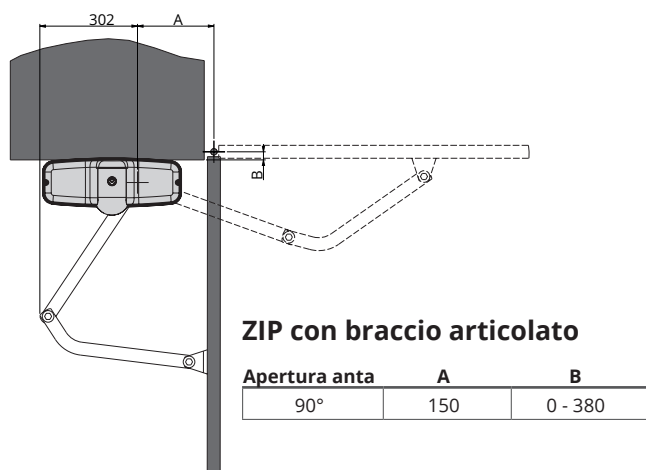
## ACCESSORI PER 230 VOLT



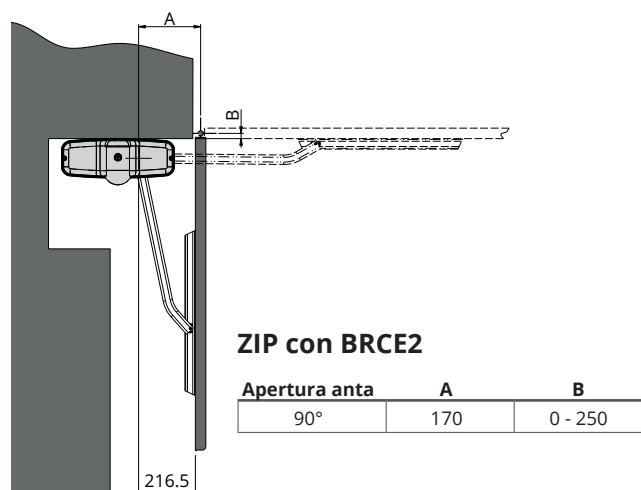
**750D770M**  
 Quadro di comando per 1-2 motori 230 Volt con rallentamento e radio ricevente 433,92 MHz incorporata rolling code, completo di contenitore

## DIMENSIONI APPLICAZIONE (MM)

### ZIP - Applicazione (mm)



### BRCE2 - Applicazione (mm)



### Manuali d'istruzioni



ZIP



D749MA



D770M