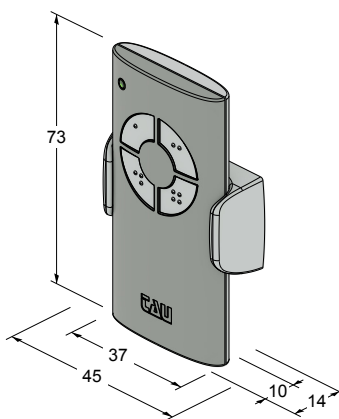




D-MINLOT4



Led rosso  
Red led  
Led rot  
Led rouge  
Led rojo

# T-4 Series

Funzionamento e regolazione  
Operation and adjustments  
Funktionsweise und Einstellung  
Fonctionnement et réglage  
Funcionamiento y regulación

## CARATTERISTICHE TECNICHE DEL PRODOTTO

Alimentazione:	batteria al litio da 3V <sup>===</sup> tipo CR2016
Durata batteria:	stimata 2 anni, con 10 trasmissioni al giorno
Frequenza:	433,92 MHz (± 100 kHz)
Potenza irradiata:	stimata circa 1 mW e.r.p.
Codifica radio:	rolling code, dip-switch
Temperatura di funzionamento:	-20°C; + 55°C
Portata*:	stimata 150 m (all'esterno); 35 m (se all'interno di edifici)
Grado di protezione:	IP 40 (utilizzo in casa o in ambienti protetti)
Dimensioni:	L. 36,6 x P. 73,3 x H. 10 mm
Peso:	11 g.

\* La portata dei trasmettitori e la capacità di ricezione dei ricevitori è fortemente influenzata da altri dispositivi (ad esempio: allarmi, radiocuffie, ecc.) che operano nella vostra zona alla stessa frequenza. In questi casi, TAU non può offrire nessuna garanzia circa la reale portata dei propri dispositivi.

### Smaltimento della batteria

Attenzione! La batteria scarica contiene sostanze inquinanti, quindi non deve essere butata nei rifiuti comuni. Occorre smaltirla utilizzando i metodi di raccolta "differenziata" previsti dalle normative vigenti nel vostro territorio.

### Codifica radio:



DIP 1-10: CODICE PROGRAMMABILE

### NOTE

- Tutte le caratteristiche tecniche riportate sono riferite ad una temperatura ambientale di 20°C (± 5°C).
- Tau S.r.l. si riserva il diritto di apportare modifiche al prodotto in qualsiasi momento lo riterrà necessario, mantenendone comunque le stesse funzionalità e destinazione d'uso.

## ITALIANO

## TECHNICAL CHARACTERISTICS OF THE PRODUCT

Power supply:	3V <sup>===</sup> CR2016 type lithium battery
Estimated battery life:	2 years, with 10 transmissions a day
Frequency:	433,92 MHz (± 100 kHz)
Estimated radiated power:	approx. 1 mW e.r.p.
Radio coding:	rolling code, dip-switch
Operating temperature:	-20°C; + 55°C
Estimated range*:	150 m (outside); 35 m (inside buildings)
Protection class:	IP 40 (for household use or in protected environments)
Dimensions:	L. 36,6 x D. 73,3 x H. 10 mm
Weight:	11 g

\* The range of the transmitters and the reception capacity of the receivers are greatly affected by the presence of other devices (such as alarms, radio headsets, etc.) operating in your area at same frequency. In these cases, TAU cannot offer any warranty regarding the actual range of its devices.

### Battery disposal

Warning! Exhausted batteries contain polluting substances; therefore they may not be disposed of together with unsorted household waste. They must be disposed of separately according to the regulations locally in force.

### Radio coding:



DIP 1-10: PROGRAMMABLE CODE

### NOTES

- All the technical characteristics specified above refer to an ambient temperature of 20°C (± 5°C).
- Tau S.r.l. reserves the right to make modifications to the product at any time without prior notice, while maintaining the same functionality and intended use.

## ENGLISH

## TECHNISCHE MERKMALE DES PRODUKTS

Versorgung:	3V <sup>===</sup> Lithiumbatterie des Typs CR2016
Dauer der batterie:	ca. 2 Jahre bei 10 Sendungen pro Tag
Frequenz:	433,92 MHz (± 100 kHz)
Abgestrahlte Leistung:	ca. 1 mW e.r.p.
Funkcodierung:	rolling code, dip-switch
Betriebstemperatur:	-20°C; + 55°C
Reichweite*:	ca. 150 m (außen); 35 m (in Gebäuden)
Schutzart:	IP 40 (Innenanwendung oder Anwendung in geschützter Umgebung)
Abmessungen:	L. 36,6 x T. 73,3 x H. 10 mm
Gewicht:	11 g

\* Die Reichweite der Sender und das Empfangsvermögen der Empfänger wird durch andere Vorrichtungen stark beeinflusst (wie z. B.: Alarmer, Kopfhörer, usw.), die in ihrer Zone auf derselben Frequenz funktionieren. In diesen Fällen kann die Firma TAU die effektive Reichweite der Vorrichtungen nicht garantieren.

### Entsorgung der Batterie

Achtung! Die leere Batterie enthält Schadstoffe und darf daher nicht in den Hausmüll gegeben werden. Sie muss nach den örtlich gültigen Vorschriften differenziert entsorgt werden.

### Funkcodierung:



DIP 1-10: PROGRAMMIERBARER CODE

### ANMERKUNG

- Alle angegebenen technischen Merkmale beziehen sich auf eine Temperatur von 20°C (± 5°C).
- Tau S.r.l. behält sich das Recht vor, jederzeit als nötig betrachtete Änderungen am Produkt vorzunehmen, wobei Funkfunktionalitäten und Einsatzzweck beibehalten werden.

## DEUTSCH

## CARACTÉRISTIQUES TECHNIQUES DU PRODUIT

Alimentation :	pile au lithium de 3V--- type CR2016
Durée de la pile :	2 ans environ, avec 10 transmissions par jour
Fréquence :	433,92 MHz (± 100 kHz)
Puissance rayonnée :	environ 1 mW PAR
Codage radio :	rolling code, dip-switch.
Température de fonctionnement :	-20°C ; + 55°C.
Portée* :	150 m environ ; 35 m (à l'intérieur).
Indice de protection :	IP 40 (utilisation à l'intérieur ou dans des milieux protégés)
Dimensions :	L. 36,6 x P. 73,3 x H. 10 mm.
Poids :	11 g.

\* La portée des émetteurs et la capacité de réception des récepteurs est fortement influencée par d'autres dispositifs (par exemple : alarmes, radio à écouteurs, etc.) qui fonctionnent dans votre zone à la même fréquence. Dans ces cas, TAU ne peut offrir aucune garantie quant à la portée réelle de ses dispositifs.

## Mise au rebut de la pile

Attention ! - La pile usagée contient des substances polluantes et ne doit donc pas être jetée avec les ordures ménagères. Il faut la mettre au rebut en adoptant les méthodes de collecte sélective prévues par les normes en vigueur dans le pays d'utilisation.

## Codage radio:



DIP 1-10:

CODE PROGRAMMABLE

## NOTES

- Toutes les caractéristiques techniques indiquées se réfèrent à une température ambiante de 20 °C (± 5 °C).
- Tau S.r.l. se réserve le droit d'apporter des modifications au produit chaque fois qu'elle le jugera nécessaire à condition toutefois de garantir les mêmes fonctions et la même application.

## CARACTERÍSTICAS TÉCNICAS DEL PRODUCTO

Alimentación:	batería de litio de 3V--- tipo CR2016
Duración de la batería:	estimada en 2 años, con 10 transmisiones por día
Frecuencia:	433,92 MHz (± 100 kHz)
Potencia radiada:	estimada en alrededor de 1 mW ERP
Codificación radio:	rolling code, dip-switch
Temperatura de funcionamiento:	-20°C ; + 55°C
Alcance*:	estimada en 150 m (al aire libre) ; 35 m (en el interior de edificios)
Grado de protección:	IP 40 (uso en interiores o en ambientes protegidos)
Dimensiones:	L. 36,6 x P. 73,3 x H. 10 mm
Peso:	11 g

\* El alcance de los transmisores y la capacidad de recepción de los receptores dependen de otros dispositivos (por ejemplo: alarmas, radioauriculares, etc.) que funcionan en la zona con la misma frecuencia. En estos casos, TAU no puede ofrecer ninguna garantía sobre el alcance efectivo de sus dispositivos

## Eliminación de la batería

¡Atención! - La batería agotada contiene sustancias contaminantes y, por dicho motivo, no debe arrojarse en los residuos normales. Hay que eliminarla utilizando los métodos de recogida selectiva previstos por las normativas vigentes locales.

## Codificación radio:

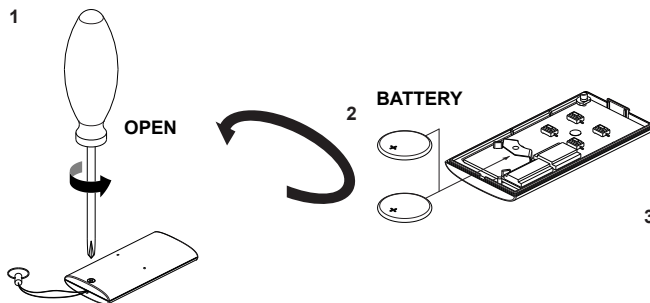


DIP 1-10:

CÓDIGO PROGRAMABLE

## NOTAS

- Todas las características técnicas indicadas se refieren a una temperatura de 20°C (± 5°C).
- Tau S.r.l. se reserva el derecho de modificar los productos en cualquier momento en que lo considere necesario, manteniendo las mismas funcionalidades y el mismo uso previsto.



ATTENZIONE!!  
PERICOLO D'ESPLOSIONE SE LA BATTERIA È SOSTITUITA CON ALTRA DI TIPO ERRATO.

ATTENTION!  
IN CASE THE BATTERY IS REPLACED USING NOT THE PROPER ONE IT MAY EXPLODE.

VORSICHT!  
EXPLOSIONSGEFAHR, WENN DIE BATTERIE DURCH EINE BATTERIE FALSCHEN TYPUS ERSETZT WIRD.

ATTENTION !!  
DANGER D'EXPLOSION SI LA BATTERIE EST REMPLACÉE PAR UN AUTRE TYPE NON CONFORME.

¡ATENCIÓN!  
HAY RIESGO DE EXPLOSIÓN SI LA BATERÍA SE SUSTITUYE POR OTRA DE UN TIPO INCORRECTO.

## DICHIARAZIONE CE DI CONFORMITÀ

(ai sensi della Direttiva Europea 2006/42/CE All. II.A)

## CE DECLARATION OF CONFORMITY

(European Directive 2006/42/CE All. II.A)

## CE KONFORMITÄTSEKTLÄRUNG

(gemäß der Europäischen Richtlinie 2006/42/CE Anl. II.A)

## DECLARATION CE DE CONFORMITY

(aux termes de la Directive européenne 2006/42/CE All. II.A)

## DECLARACIÓN CE DE CONFORMIDAD

(según la Directiva Europea 2006/42/CE Anex. II.A)

Fabricante / Manufacturer / Hersteller / Fabricant / Fabricante:

TAU s.r.l.

Indirizzo / Address / Adresse / Adresse / Dirección:

Via E. Fermi, 43 - 36066 - Sandrigo - VICENZA - ITALY

Dichiara sotto la propria responsabilità che i prodotti: / Declares under its own responsibility that the following products: / Erklärt auf eigene Verantwortung, daß das Produkte: / Déclare sous sa propre responsabilité que les produits: / Declara, bajo su propia responsabilidad, que los productos:

Radiocomando / Radio control / Handsender / Émetteur / Radiomando:  
250T-4 series (250T-4, 250T-4C, 250T-4RP)

sono conformi ai requisiti essenziali di sicurezza della direttiva: / comply with the main safety requirements of the following Directive: / entsprechen den grundlegenden Sicherheitsbedingungen der Direktiven: / ils sont conformes aux exigences essentielles de sécurité de la Directive: / cumple con los requisitos esenciales de seguridad de la Directiva:

APPARECCHIATURE RADIO / RADIO SETS / RADIOAPPARATE / INSTALLATIONS RADIO / RADIOEQUIPOS  
1999/5/CE

(ETSI EN 301 489-3 with ETSI EN 301 489-3 v1.4.1; ETSI EN 301 489-1 with ETSI EN 301 489-1 v1.8.1;  
ETSI EN 300 220-2 with ETSI EN 300 220-2 v2.1.2; EN 60950-1:2006 + A11:2009 + A1:2010 + A12:2011)

SANDRIGO, 28/11/2014

Il Rappresentante Legale / The legal Representative  
Der gesetzliche Vertreter / Le Représentant Légal  
El Representante Legal

Loris Virgilio Danieli

Nome e indirizzo della persona autorizzata a costituire la documentazione tecnica pertinente / Name and address of person authorised to draw up all pertinent technical documentation / Name und Adresse der beauftragten Person zur Vorlegung der zugehörigen technischen Unterlagen / Nom et adresse de la personne autorisée à constituer la documentation technique pertinente / Nombre y dirección de la persona autorizada a entregar la documentación técnica pertinente: